

CUISEURS SOLAIRES



**Comment construire,
employer et apprécier**
10ème édition

Solar Cookers International

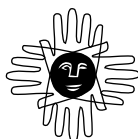
*diffusion de la cuisson solaire pour le bénéfice
des peuples et des environnements*

CUISEURS SOLAIRES comment construire, employer et apprécier

la 10ème édition, 2004

Ce guide est la somme de contributions d'éducateurs, d'ingénieurs, de vulgarisateurs et d'experts cuisiniers solaires, dont la plupart ont servi comme bénévoles avec Solar Cookers International (SCI). En particulier, nous remercions Mark Aalfs, Paul Barth, Elinor Benes, Roger Bernard, Rick Blodgett, Barbara Blum, Bev Blum, Georgianna Borgens, Jay Campbell, Don Coan, Sherry Cole, Ramón Coyle, Pascale Dennery, Maria Gonzalez, Gerri de Graaf, Tom Juring, Barbara Kerr, Barbara Knudson, Beth Luna, Dave Maize, Paul Mellersh, Bob Metcalf, John Murphy, Faustine Odaba, Joe On, Margaret Owino, Ed Pejack, Kevin Porter, Mark Rothman, Louise Seeley, Clark et Eleanor Shimeall, Randy Smith et Kim Victorine. Pour cette édition, nous avons reçu l'appui du traducteur principal, Gilles Gallo, du Richard and Rhoda Goldman Fund, et du Sacramento Area Earth Day Network. Les éditions antérieures de ce livret ont été appuyées par American Conservation Association, Educational Foundation et par W. Alton Jones.

Solar Cookers International est une organisation nongouvernementale à but nonlucratif qui diffuse la cuisine solaire pour le bénéfice des peuples et des environnements



Solar Cookers International

1919 21st Street, Suite 101
Sacramento, Californie 95811-6827
États-Unis d'Amérique

Tél: +1 (916) 455-4499

Fax: +1 (916) 455-4498

info@solarcookers.org

solarcookers.org | solarcooking.org

SOMMAIRE

Introduction

Pourquoi cuisiner solaire ?	3
-----------------------------	---

Présentation des cuiseurs solaires

Les différents types de cuiseurs solaires	6
Le fonctionnement des cuiseurs solaires	7
Questions fréquemment posées	8

Comment construire et utiliser les cuiseurs solaires

Modèle 1 : Cuiseur à panneaux (le Cookit)	12
Modèle 2 : Cuiseur boîte	18
Matériel de substitution	26

Recettes solaires

Céréales et pâtes	31
Féculents	32
Viandes et poissons	33
Légumes	34
Fruits	35
Pains et gâteaux	36
Autres aliments	37
Petits plaisirs rapides	38

Utilisations alternatives des cuiseurs solaires

Pasteurisation de l'eau	40
Autres utilisations	42

Idées pour instituteurs

Démonstration rapide d'un Cookit	44
Activités solaires	45

Bref historique de la cuisson solaire

Bref historique de la cuisson solaire	52
---------------------------------------	----

CHAPITRE 1 **INTRODUCTION**

Qu'est ce que la cuisson solaire ? La cuisson solaire vous permet de cuire les aliments grâce à l'énergie du soleil. Est-ce réellement possible ? Oui, et cette brochure va vous montrer comment. Elle vous guidera à travers l'explication du procédé de construction d'un cuiseur solaire simple, et de son utilisation.

Depuis la nuit des temps, et encore pour beaucoup aujourd'hui, la cuisson s'est faite grâce au bois, aux énergies fossiles, et a demandé beaucoup d'attention pour vérifier que les aliments ne brûlent pas, n'attachent pas ...

Suivant l'endroit où vous vivez et comment vous cuisinez, le cuiseur solaire peut vous faire gagner du temps, de l'argent et de l'énergie. Et c'est sans risque pour l'environnement. Tous les aliments peuvent être préparés cuisinés dans les différents modèles de cuiseur solaire. Cette brochure évoque deux modèles principaux de cuiseur solaire, le « cuiseur boîte » et le « cuiseur à panneaux ». Ces cuiseurs permettent d'atteindre des températures moyennes, pour cuire tout ce que vous faites cuire, rôtir, bouillir. D'autres types de cuiseur solaire atteignent des températures très hautes permettant de frire les aliments.

La cuisson est plus lente, différente, mais les différences sont positives. La cuisson lente préserve le goût, les nutriments, et rend les viandes plus tendres. Des études récentes révèlent que les plats cuits à des températures modérées sont plus sains.



Quand vous cuisinez solaire, ajoutez approximativement une heure à la durée habituelle de cuisson. Il n'est pas besoin de s'inquiéter du plat ... La cuisson solaire demande deux minutes : une pour mettre la nourriture dans un plat, et une autre pour l'en retirer ! Pour la plupart d'entre nous, la cuisson solaire est devenue notre façon préférée de cuisiner.

Les cuiseurs solaires complètent les méthodes de cuisson traditionnelles, qui sont utilisées par mauvais temps ou une fois la nuit tombée.

Cette brochure comprend une description du fonctionnement de la cuisson solaire, les plans de construction de deux modèles de cuiseur, leurs modes d'utilisation, des recettes et des exemples d'utilisation autres que la cuisson.

La cuisson solaire peut faire un monde de différence si chacun d'entre nous utilise le cuiseur solaire les jours ensoleillés et partage cette information avec son entourage. SCI a pour objectif de diffuser de cette connaissance. Nous vous invitons à nous rejoindre dans cet effort. *Bon appétit !*

Les cuiseurs solaires permettent de gagner du temps et de l'argent

- ✓ La lumière du soleil est gratuite. La cuisson solaire permet de conserver une énergie précieuse pour le soir et les jours de mauvais temps.
- ✓ Les plats cuisent pendant que vous vous occupez d'autre chose, sans qu'il soit nécessaire d'y prêter attention.
- ✓ Les casseroles sont faciles à nettoyer, la nourriture n'accroche pas.
- ✓ Un cuiseur solaire est facile à construire à partir de matériaux divers et peu coûteux.



Les cuiseurs solaires sont sûrs, pratiques et sains

- ✓ Ils ne causent aucun risque d'incendie.
- ✓ Ils ne dégagent aucune fumée lors de la cuisson, cela réduit ainsi les cas de maladies des yeux ou les problèmes pulmonaires. Les personnes allergiques à la fumée peuvent désormais profiter d'un barbecue solaire sans fumée !
- ✓ La plupart des cuiseurs solaires cuisent à des températures comprises entre 82°C et 121°C, idéales pour préserver les nutriments, la saveur et le goût des aliments et éviter qu'ils ne brûlent. La cuisson au bois ou au gaz, au contraire, dépasse les 260°C.
- ✓ Vous pouvez faire cuire, bouillir, frire (légèrement) les aliments dans leur propre jus sans ajouter d'eau. Les viandes sont plus tendres.
- ✓ La pasteurisation de l'eau est aussi possible grâce au cuiseur solaire. C'est une technique que chacun devrait connaître en cas d'urgence.
- ✓ Quand vous cuisinez solaire, votre cuisine reste fraîche et aérée alors que dehors le temps est chaud et ensoleillé.
- ✓ Le Cookit se plie pour être rangé ou transporté facilement.

Les cuiseurs solaires sont faciles d'emploi

- ✓ Les cuiseurs solaires peuvent être construits à partir de matériaux divers et s'adaptent aux différents climats et façons de cuisiner.

La cuisson solaire permet de sauver des vies dans les régions pauvres en énergie mais riches en soleil

- ✓ La cuisson solaire contribue à résoudre deux des problèmes majeurs dans le monde : l'aggravation du manque d'énergies pour la cuisson et le fléau des maladies liées à l'eau. La moitié de la population mondiale cuisine à l'aide du feu de bois. Selon l'ONU, deux tiers de la population mondiale, c'est-à-



dire deux milliards de personnes, souffrent du manque de bois. Les femmes, et parfois les enfants, doivent aller chercher le bois de plus en plus loin, ce qui prend plus de temps que par le passé. Les familles vivant dans les villes dépensent 30 à 50% de leur revenu dans les énergies de cuisson, ou échangent une partie de leur nourriture contre du bois. Les familles délaissent les aliments riches en nutriments, qui nécessitent une cuisson lente, causant ainsi disette et malnutrition. De nombreux gouvernements importent et subventionnent des énergies fossiles. Grâce au cuiseur solaire, les familles réduisent de moitié leurs besoins en bois de cuisson.

- ✓ La pasteurisation de l'eau et du lait grâce au cuiseur solaire aide à réduire la contamination par le choléra et autres maladies liées à la consommation d'eau impropre, qui causent la mort de 50000 personnes par jour. L'OMS estime qu'environ 80% des maladies prolifèrent à cause d'une eau contaminée.

La cuisson solaire aide à préserver les forêts et les richesses de la terre

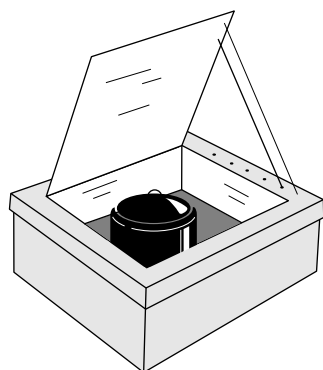
Dans les zones menacées par la déforestation, les efforts de protection échouent quand les gens n'ont pas d'alternative à la cuisson au feu de bois. Comme le disait un ministre du Zimbabwe : « Quand les arbres ont disparu, l'érosion des sols suit ... Le fermier ne peut plus travailler la terre ... La terre est lavée par la rivière. L'eau nécessaire à l'irrigation se raréfie. Alors le coton et le blé sont plus chers. C'est un cercle sans fin ... »

- ✓ Chaque cuiseur solaire peut sauver une tonne de bois par an dans les régions ensoleillées mais arides.

Les cuiseurs solaires aident à améliorer la qualité de l'air

- ✓ Les énergies traditionnelles comme le bois et le gaz polluent l'air et contribuent au réchauffement de la planète. Les cuiseurs solaires offrent une alternative non polluante à l'utilisation des énergies fossiles.

CHAPITRE 2 **PRÉSENTATION DES CUISEURS SOLAIRES**

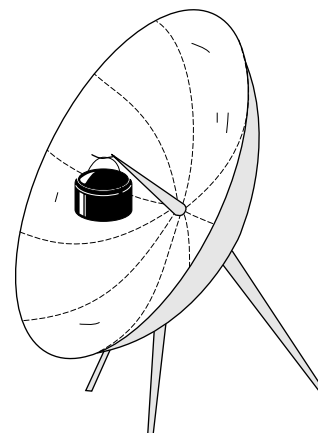


Cuiseurs boîte

Les cuiseurs boîte sont les plus utilisés par les ménages. Plusieurs centaines de milliers de maisons en Inde en sont équipées.

Cuiseurs à concentrateur incurvé

Souvent appelés cuiseurs paraboliques, ils atteignent rapidement de très hautes températures mais nécessitent un ajustement plus fréquent et des précautions plus nombreuses concernant la sécurité. Leur construction n'est pas mentionnée dans cette brochure. Cependant, plusieurs centaines de milliers de foyers en Chine occidentale les utilisent.



Cuiseurs combinant les deux systèmes

Il s'agit des cuiseurs à panneaux. Ils combinent des éléments du cuisneur boîte et du cuisneur parabolique. Le Cookit est le plus utilisé d'entre eux.

Comparé au cuisneur parabolique :

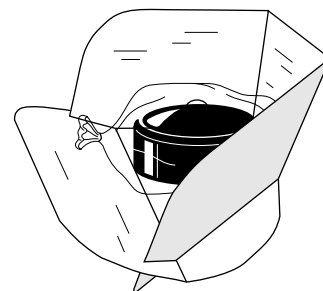
- le cuisneur à panneaux n'a pas besoin d'être ajusté pendant la cuisson et ne requiert donc aucune attention particulière
- les températures sont plus régulières
- les surfaces réfléchissantes sont sans danger pour vos yeux

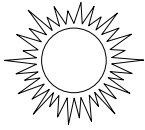
Comparé à un cuisneur boîte :

- le cuisneur à panneaux n'est équipé ni de vitre ni de système d'isolation particulier, il est donc plus facile à construire
- il ne peut cuire qu'un seul plat à la fois mais plusieurs cuiseurs à panneaux coûtent moins chers qu'un seul cuisneur boîte

Comparé aux deux :

- le cuisneur à panneaux est plus facile et moins cher à construire
- il se plie facilement pour le ranger ou le transporter
- il nécessite l'achat de 10 à 20 sacs en plastique résistant à la chaleur par an



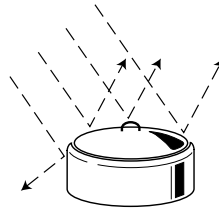


Seule énergie utilisée : la lumière du soleil

La lumière du soleil est utilisée comme énergie de cuisson. Pour fonctionner, le cuiseur solaire a besoin d'être placé à l'extérieur, dans un endroit ensoleillé et protégé des vents violents. Le cuiseur solaire ne fonctionne pas la nuit ou les jours trop nuageux ou venteux.

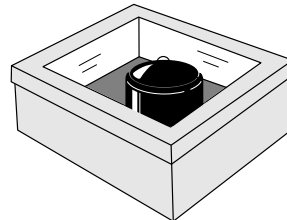
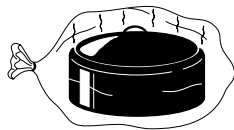
Conversion du rayonnement solaire en chaleur

Les surfaces foncées absorbent mieux la lumière du soleil que les surfaces claires. C'est pourquoi les aliments cuisent mieux dans des récipients en métal foncé, peu profonds, fermés par des couvercles adaptés afin de maintenir la chaleur et l'humidité.



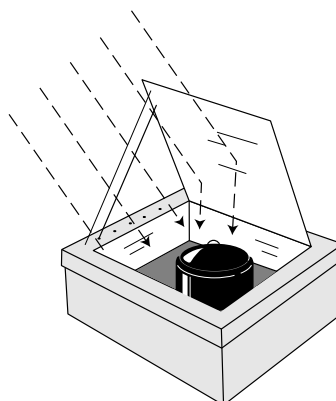
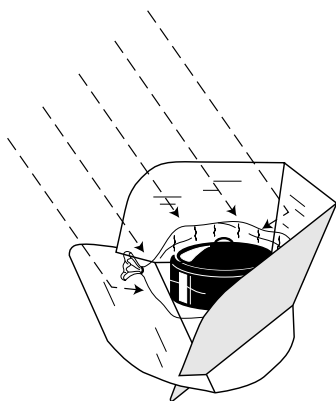
Rétention de la chaleur

Le plat doit être entouré d'un « attrape-chaleur » transparent, laissant passer les rayons du soleil. Pour les cuiseurs à panneaux, il s'agit d'un sac en plastique transparent résistant à la chaleur ou à défaut d'une large cuvette en verre retournée. Pour les cuiseurs boîte, il s'agit d'une vitre en verre ou en plastique.



Capture des rayons solaires extérieurs

Une ou plusieurs surfaces brillantes permettent de réfléchir les rayons du soleil sur le plat, en accroissant leur chaleur.



Que puis-je cuisiner ?

Vous pouvez utiliser votre cuiseur solaire pour cuire des légumes, des fruits, des viandes, des céréales, et toutes sortes d'autres aliments. Les cuiseurs solaires simples ne peuvent pas frire ou cuire certains pains, car cela nécessite de trop hautes températures.

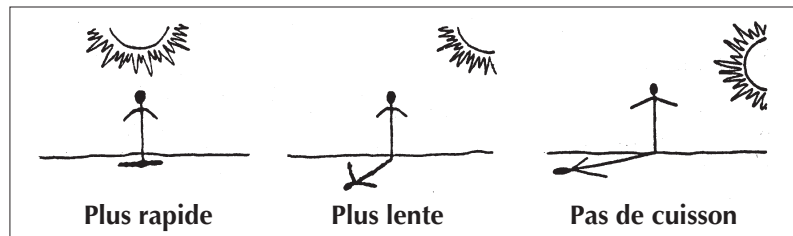
Ai-je besoin d'ajouter de l'eau aux aliments ?

Les légumes, fruits et viandes cuisent parfaitement sans eau, ce qui est bénéfique puisque l'eau a tendance à ralentir la cuisson et à chasser les nutriments.

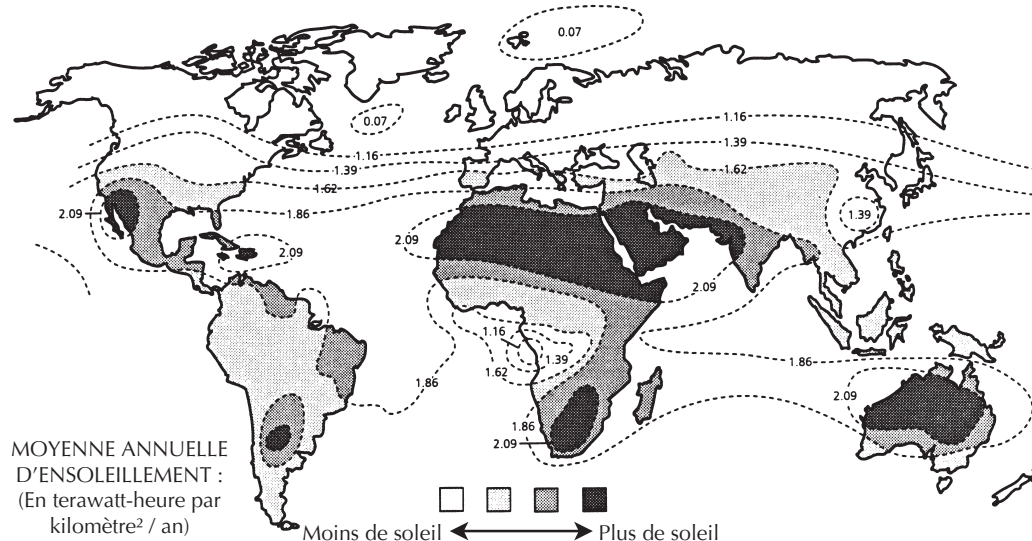
Il convient de cuire les céréales et féculents dans la quantité d'eau utilisée habituellement. Néanmoins, si la texture est trop sèche ou trop humide il faudra ajuster la quantité d'eau lors de la prochaine cuisson.

A quel moment de l'année puis-je cuisiner ?

En général, vous pouvez utiliser le cuiseur solaire quand la longueur de votre ombre sur le sol est plus petite que votre taille



réelle. Cela signifie que le soleil est assez haut dans le ciel pour permettre la cuisson. Dans de nombreux pays les cuiseurs solaires simples ne peuvent pas être utilisés pendant plusieurs mois dans l'année.


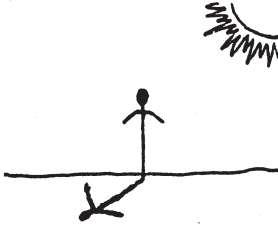
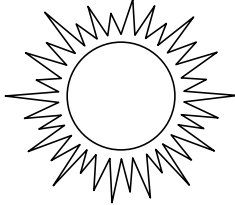
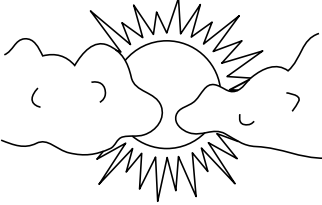


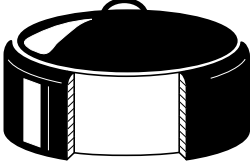
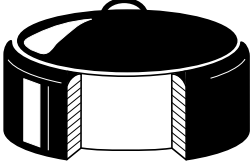


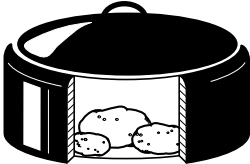



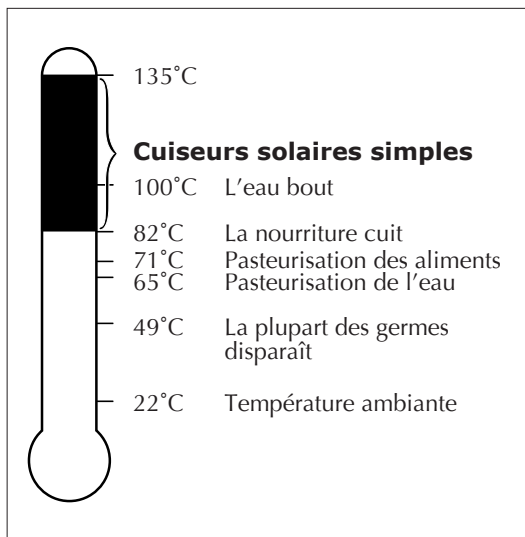
A quelle heure de la journée puis-je cuisiner ?

Vous pouvez préparer deux plats par jour : un pour le déjeuner et un pour le dîner. Vous ne pouvez ni cuisiner tôt le matin, ni après le coucher du soleil. Il faut savoir que le soleil est plus intense entre 10 heures et 14 heures, c'est donc pendant cette tranche horaire que vous pouvez cuire pains et gâteaux.

Combien de temps dure la cuisson ?

De nombreux facteurs jouent sur la durée de cuisson dans un cuiseur solaire, notamment la période de l'année, le moment de la journée, le degré d'ensoleillement, le type de récipient utilisé et la quantité de nourriture préparée. Le tableau suivant fait une synthèse de ces différents facteurs.

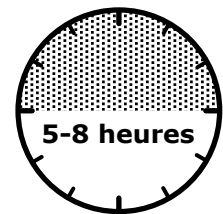
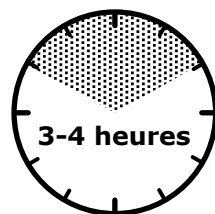
	Cuisson plus rapide	Cuisson plus lente
<i>Moment de l'année et de la journée</i>		
<i>Intensité du soleil</i>		
<i>Force du vent</i>		
<i>Epaisseur du récipient</i>		
<i>Quantité et taille de la nourriture</i>		
<i>Quantité d'eau</i>		



Les cuiseurs solaires simples, utilisés dans des conditions normales, atteignent des températures allant de 82°C à 121°C, voire plus. Les aliments commencent à cuire entre 82°C et 91°C, ce qui est suffisant mais pas assez pour qu'ils ne brûlent ou perdent leurs nutriments. C'est pourquoi l'utilisation de ces types de cuiseur ne demande aucune surveillance : vous pouvez préparer le repas tôt le matin, le placer dans le cuiseur et l'y laisser jusqu'au moment du repas sans vous en soucier.

Attention : les aliments cuits à basse température, entre 52°C et 10°C, peuvent contenir des bactéries et ainsi être gâchés.

Voici les durées de cuisson approximatives pour deux kilos de nourriture par temps ensoleillé :



Oeufs



Riz



Fruits



Légumes



Poissons



Poulets



Pomme de terre



Légumes (racines)



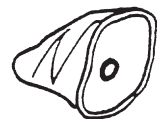
Haricots



Viandes



Pain



Rôtis



Soupes, Ragoûts

CHAPITRE 3 **COMMENT CONSTRUIRE ET UTILISER UN CUISEUR SOLAIRE**

MODÈLE 1 : LE CUISEUR À PANNEAUX (COOKIT)

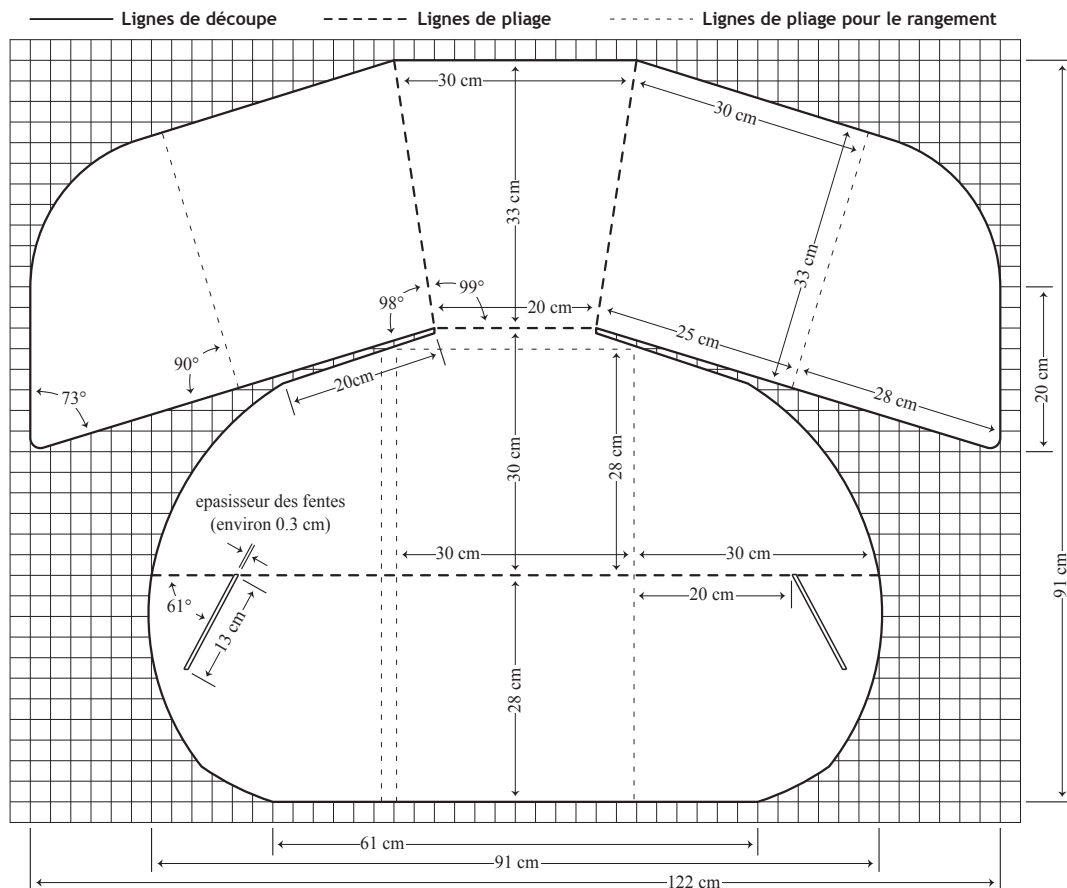
Le Cookit est un cuiseur solaire simple et transportable. Il peut être fabriqué en une ou deux heures et permet de cuire des plats pour 6 personnes. Les familles nombreuses peuvent construire un Cookit plus grand ou en réaliser plusieurs selon les instructions suivantes.

Matériel

- Carton ondulé 0,9 x 1,2 m
- Feuille d'aluminium 0,3 x 3 m coupée en morceaux si nécessaire
- Colle non toxique à base d'eau, dilution : un volume d'eau pour un volume de colle
- Pinceau
- Couteau
- Stylo ou marqueur
- Grande règle
- Voir la page 26 pour les matériaux de substitution

Etapes de construction

1. *Découpez les contours du Cookit suivant le dessin ci contre.*



2. *Découpez les contours du cuiseur.*

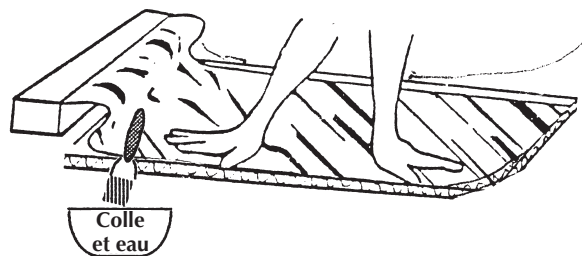
Découpez les contours du cuiseur ainsi que les deux fentes à 60° sur le panneau avant. Faites des fentes étroites pour que les coins du panneau arrière s'y insèrent parfaitement et y soient maintenues.

3. *Marquez les lignes de pliage.*

Avec un outil époiné, comme un manche de cuillère par exemple, marquez les lignes de pliage. Marquez les autres lignes si vous avez l'intention de plier le Cookit pour le ranger ou le transporter.

4. *Collez la feuille d'aluminium sur les parois du Cookit.*

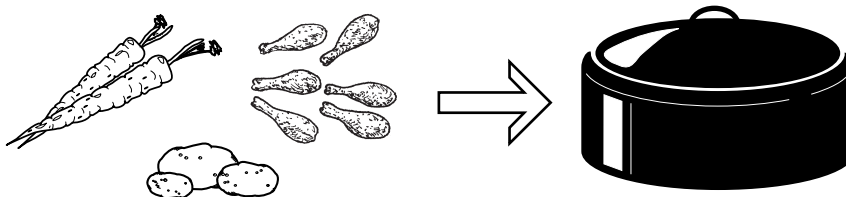
A l'aide d'un pinceau, étalez la colle sur le côté non brillant de la feuille d'aluminium. Pressez l'aluminium encollé sur les parois du Cookit. Peu importe qu'il y ait quelques bulles.



5. *Laissez sécher bien à plat.*

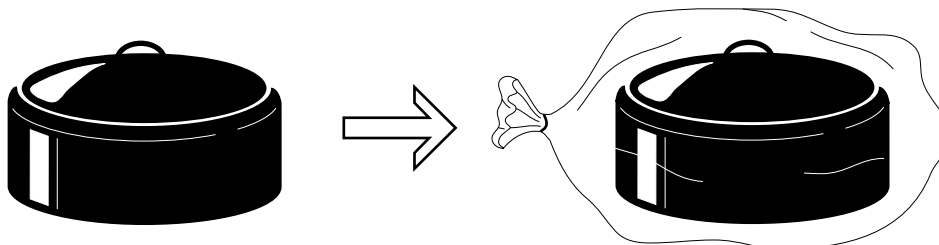
Mode d'emploi pour la cuisson

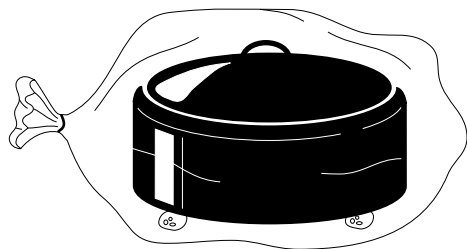
1. *Mettez la nourriture dans un plat foncé, recouvert d'un couvercle adapté.*



2. *Mettez le plat dans un sac en plastique transparent résistant la chaleur.*

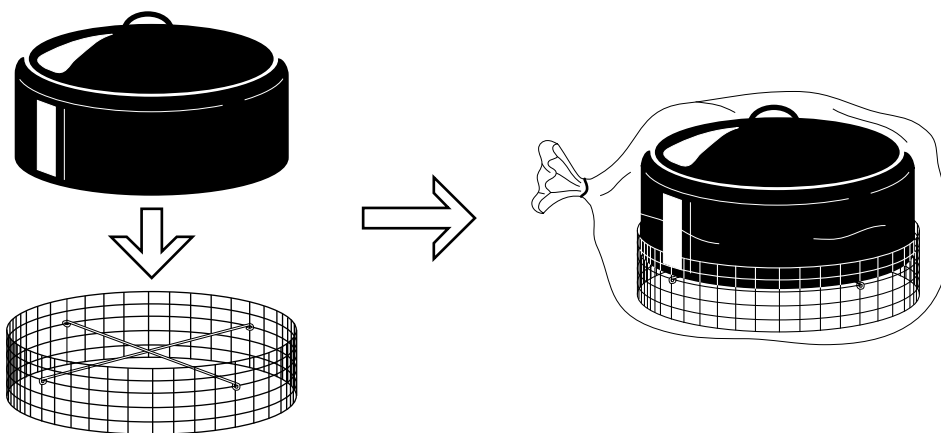
Fermez le de façon à ce que l'air ne puisse s'en échapper mais puisse librement circuler autour du plat.





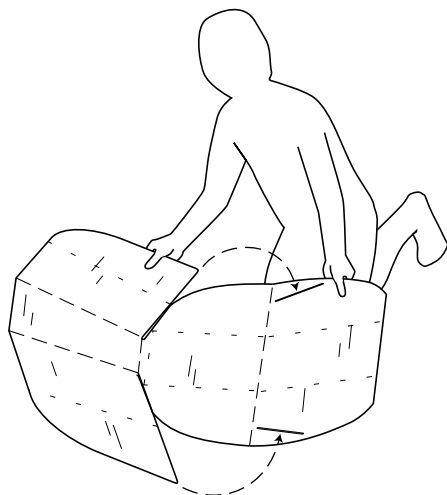
Remarque : La cuisson peut être améliorée en plaçant le plat sur un support lui-même glissé à l'intérieur du sac. (Par exemple trois ou quatre pierres.) Cela aide à créer un courant d'air autour du plat, réduisant ainsi la perte de chaleur. Pour une performance optimale, le Docteur Steven Jones de l'université de Brigham Young

recommande de surélever le plat d'environ 6 cm à l'aide d'un support en fil de fer. Cela permet aux rayons du soleil d'être reflétés à la fois sur le plat, en dessous et sur les côtés. Pour une meilleure stabilité du plat, le support doit être légèrement plus large que le plat. Le plat doit rester fixé sur le support à environ 6 cm de hauteur.



3. Assemblez le Cookit.

Dans un endroit bien abrité, installez le Cookit face brillante vers le haut. Inclinez le panneau arrière vers vous. Glissez les coins dans les fentes et serrez-les bien, par exemple à l'aide de pinces à linge.

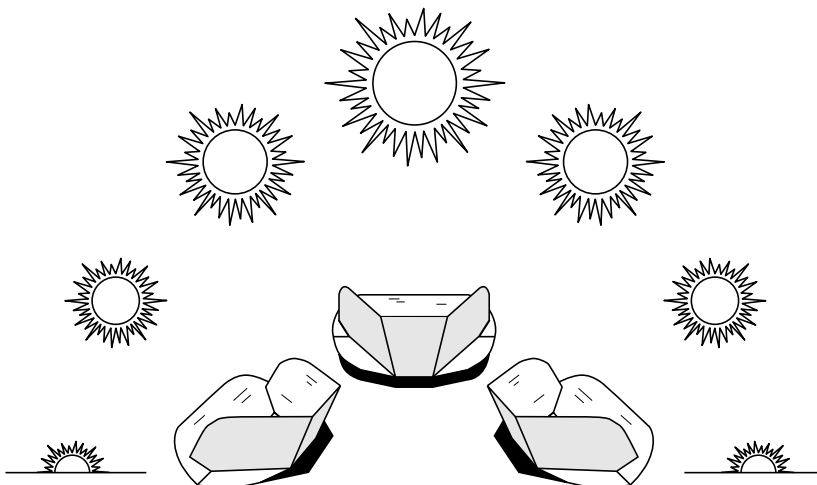


4. Installez le cuiseur.

Sur une surface plane, ensoleillée et non ombragée. Un ensoleillement direct et continu garantit de meilleurs résultats.

5. Orientez le Cookit.

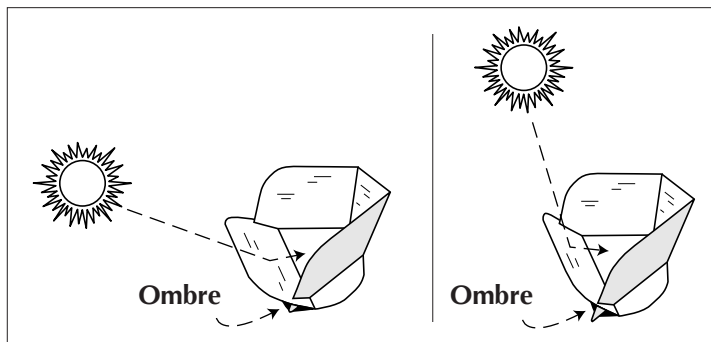
Une fois bien orienté, le Cookit n'a plus besoin d'être bougé ou déplacé pendant 3 à 4 heures. Si vous faites cuire de grandes quantités de nourriture, le fait de réorienter le cuiseur toutes les deux heures permet d'accélérer un peu la cuisson. Dans tous les cas la nourriture cuit plus vite lorsque l'ombre du cuiseur est directement derrière lui.



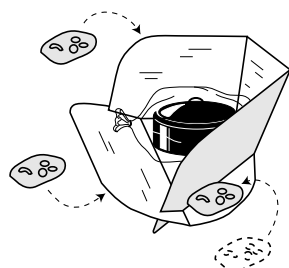
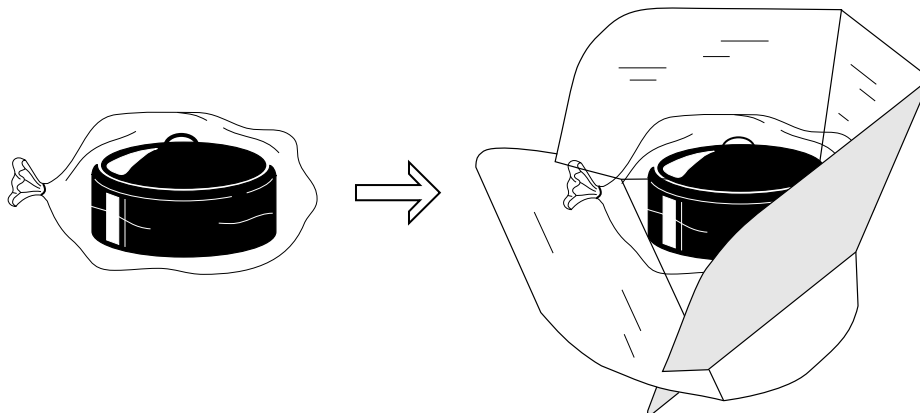
- POUR PRÉPARER UN DÉJEUNER orientez le panneau avant du cuiseur vers l'est ou plus approximativement dans la direction où le soleil sera au milieu de la matinée. En général, il est conseillé de préparer les plats tôt le matin, puis de ne plus s'en soucier jusqu'au moment du déjeuner. Mieux vaut ainsi commencer la cuisson vers 9-10 heures.
- POUR PRÉPARER UN DÎNER orientez le panneau avant du cuiseur vers l'ouest, ou plus approximativement dans la direction où le soleil sera au milieu de l'après midi. Il est conseillé de préparer les plats vers 13-14 heures.
- POUR UNE CUISSON TOUT LE LONG DE LA JOURNÉE orientez le cuiseur dans la direction où sera le soleil à midi ou en début d'après midi. Le repas sera prêt pour le dîner !

6. Si besoin, ajustez la position du cuiseur.

Pour que l'ombre du panneau de devant soit plus grande que la moitié de sa largeur. Le panneau de devant doit être positionné vers le haut quand le soleil est haut dans le ciel. Veillez à ne pas empêcher la réflexion des rayons du soleil.



7. Posez le sac fermé sur la surface plane du Cookit.



En cas de vent fort, placez des pierres ou des briques de chaque côté du panneau avant.

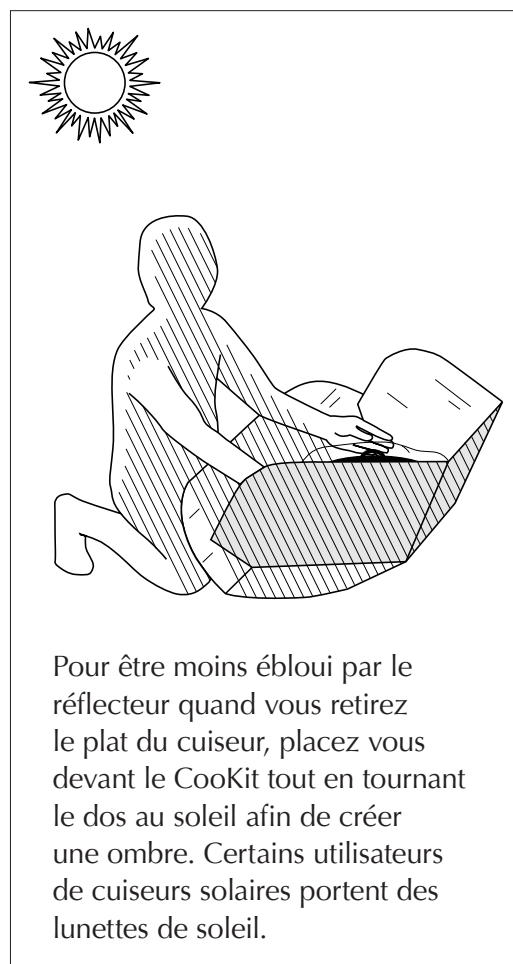
8. Laissez cuire votre repas ...

Il n'est pas nécessaire de remuer la nourriture pendant la cuisson.

9. Retirez le plat du cuiseur.

Utilisez des gants de cuisine car les plats sont très chauds ! Pour éviter de se brûler avec la vapeur qui se dégage du sac en plastique, ouvrez le sac en le tenant assez éloigné de vous.

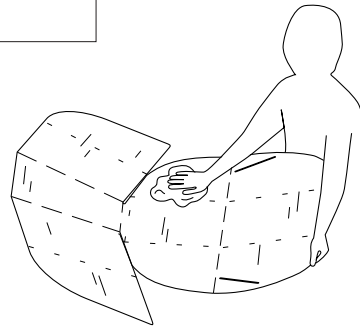
Bon appétit !



Pour être moins ébloui par le réflecteur quand vous retirez le plat du cuiseur, placez vous devant le Cookit tout en tournant le dos au soleil afin de créer une ombre. Certains utilisateurs de cuiseurs solaires portent des lunettes de soleil.

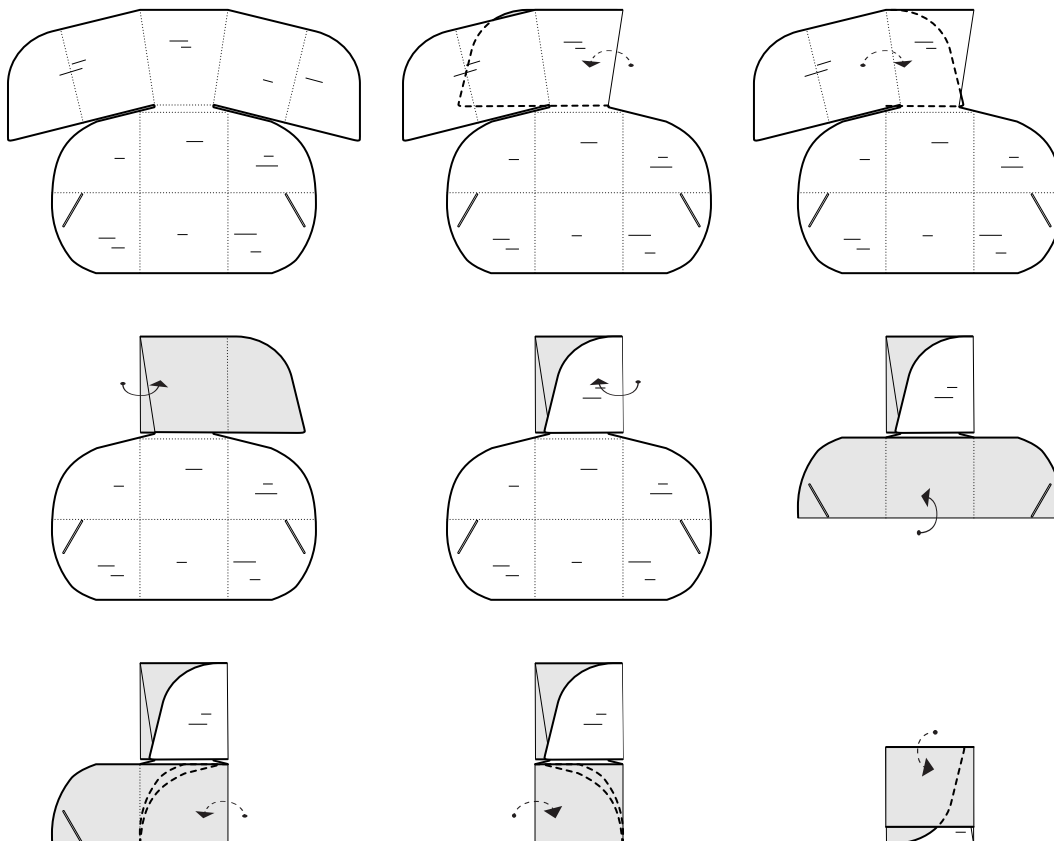
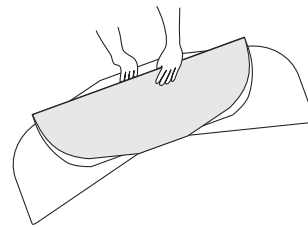
Entretien et rangement

Rangez le CookKit à l'abri de l'humidité et des animaux, de préférence à l'intérieur. De temps en temps, essuyez les parois réfléchissantes du CookKit avec un chiffon sec. Si le panneau de carton venait à être mouillé, posez le à plat (face brillante contre le sol) jusqu'à ce qu'il soit sec.



Les sacs en plastique, manipulés avec soin et précaution, peuvent être utilisés dix fois ou plus. Ils se fragilisent peu à peu en raison de l'exposition répétée à la chaleur du soleil, et peuvent ainsi présenter de petites déchirures. Celles-ci peuvent être réparées à l'aide de scotch appliqué sur la face extérieure du sac afin de prolonger son utilisation.

Le CookKit a été conçu pour être rangé facilement : il peut pour cela être plié en deux. Pour être transporté, le CookKit peut facilement se plier pour ne plus faire que 33 cm² de surface !



MODÈLE 2 : CUISEUR BOÎTE

Ce cuiseur boîte se fabrique en un ou deux jours dont une nuit entière de séchage. Il permet de faire cuire deux ou trois plats à la fois. Si des pierres ou des briques sont placées autour du plat pendant la cuisson, elles maintiendront la chaleur jusqu'à deux heures après le coucher du soleil.

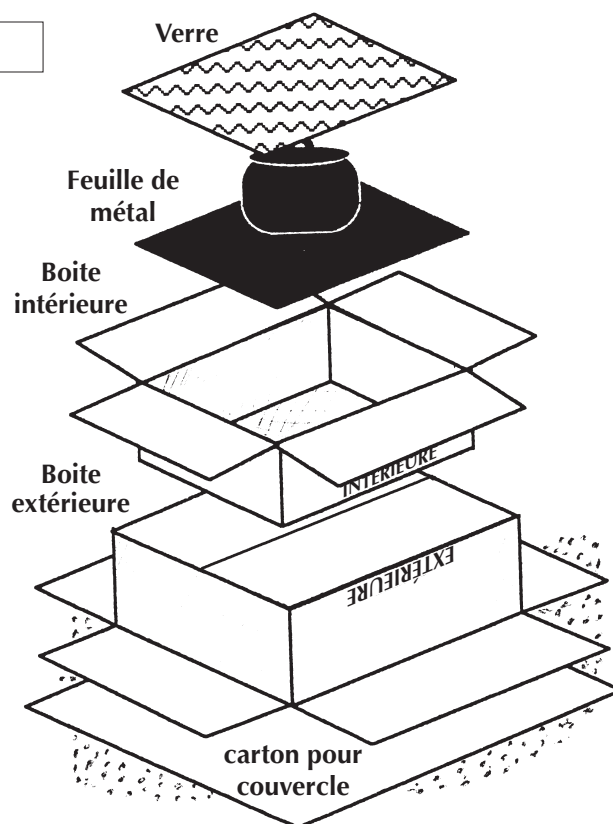
Matériel

- Carton ondulé :

Une BOITE INTÉRIEURE d'au moins 45x55 cm (de préférence un petit plus grande que vos récipients)

Une BOITE EXTÉRIEURE, un peu plus grande que la première. Comptez au moins 3 à 5 cm d'espace entre les deux boîtes de chaque côté. Proportions idéales : 1 de hauteur pour 2 de long et 3 de large. Attention : si le cuiseur est trop grand, cela peut créer des ombres et causer des pertes de chaleur.

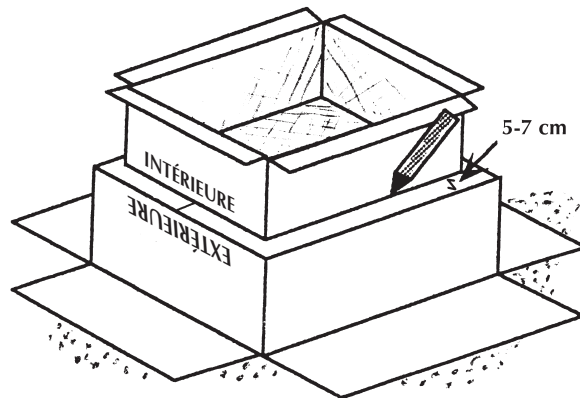
- Un panneau de carton ondulé de 15 cm de long et de la même largeur que celle de la boîte extérieure afin de faire un couvercle
- Une vitre en verre ou plastique d'au moins 50x60 cm plus longue et plus large que la boîte extérieure
- Une fine feuille de métal noir, de même dimension que le fond de la boîte intérieure ou légèrement plus petite
- Une feuille d'aluminium de 0,3x20 m
- Fibres séchées ou papier journal froissé (environ 50 feuilles)
- Colle non toxique, dilution : un volume de colle pour un volume d'eau
- Joint de silicone
- Fil de fer (2x0,7 m)
- Pinceau
- Couteau suisse ou canif
- Stylo ou marqueur
- Grande règle
- Voir la page 26 pour les matériaux de substitution



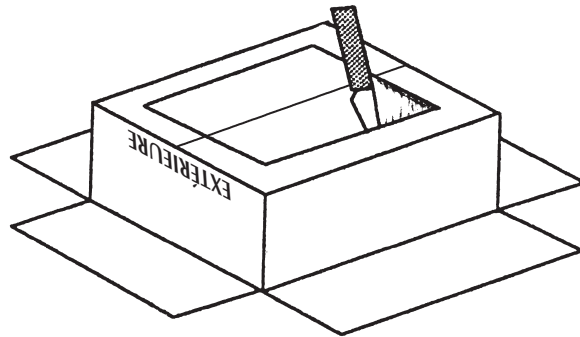
Etapes de construction

1. Boîte extérieure.

Retournez la boîte extérieure. Centrez la boîte intérieure sur le fond et marquez son contour.



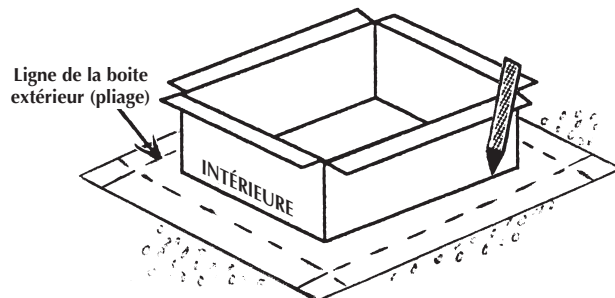
Découpez la forme de ce contour pour créer l'emplacement de la vitre.



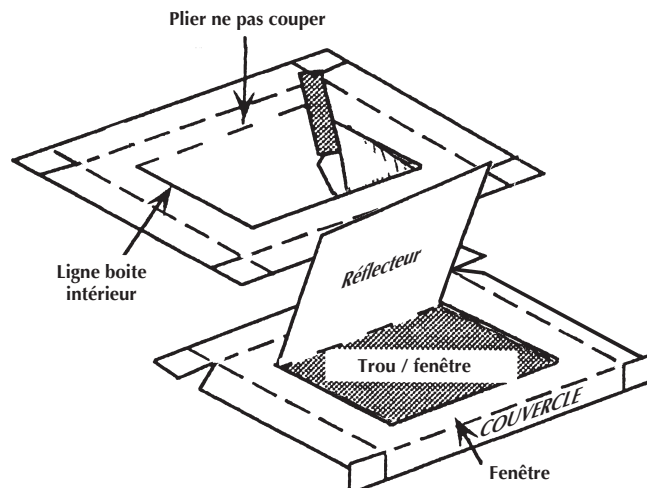
2. Sur le couvercle.

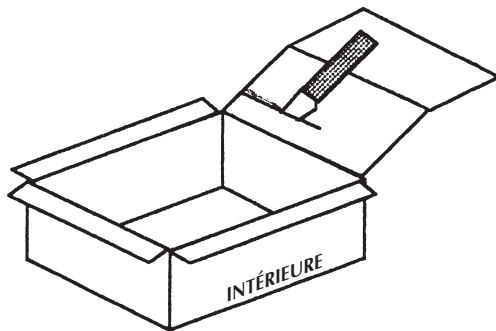
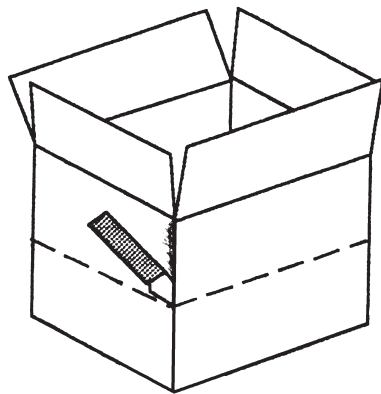
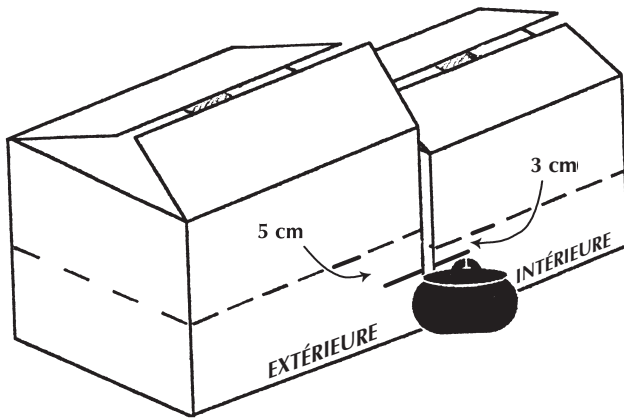
Centrez la boîte extérieure sur le couvercle et dessinez son contour.

Centrez maintenant la boîte intérieure au milieu du contour de la boîte extérieure que vous venez de tracer, marquez le contour de la même façon.



Découpez seulement trois des côtés afin de créer le panneau réflecteur.





3. Ajustez la hauteur des boîtes si nécessaire.

Posez un plat de cuisson à côté des deux boîtes. La boîte intérieure doit être un petit plus haute que le récipient. La boîte extérieure doit être un petit peu plus haute que la boîte intérieure.

Si les boîtes sont trop hautes :

SUR LA BOITE INTERIEURE, faites une marque à environ 3 cm en partant du récipient. A partir de cette marque, tracez une ligne sur les quatre côtés de la boîte. Marquez la ligne à l'aide d'un manche de cuillère par exemple.

SUR LA BOITE EXTERIEURE, faites une marque à environ 5 cm en partant du récipient. A partir de cette marque, tracez une ligne sur les quatre côtés de la boîte. Marquez la ligne à l'aide d'un manche de cuillère par exemple.

Coupez aux coins des deux boîtes jusqu'à la ligne. Pliez vers l'extérieur.

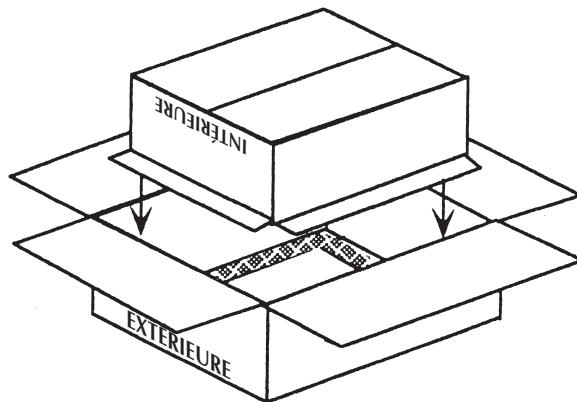
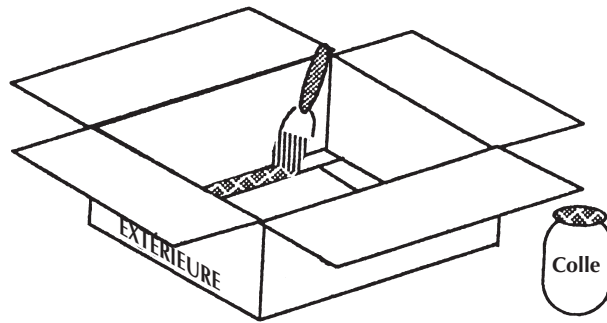
4. Boîte intérieure.

Taillez les côtés de la boîte intérieure à 5-7 cm au dessus du pli pour faire des rabats aussi étroits que ceux entourant l'ouverture de la vitre sur la boîte extérieure (se référer à l'étape 1).

5. Joignez les boîtes.

Mettez la boîte extérieure, de façon à ce que l'ouverture de la vitre et es rabats soient en bas. Encollez l'intérieur des rabats.

Retournez la boîte intérieure. Placez - la dans la boîte extérieure sur les faces encollées. Pressez les petits rabats de la boîte intérieure contre ceux entourant l'ouverture de la vitre.

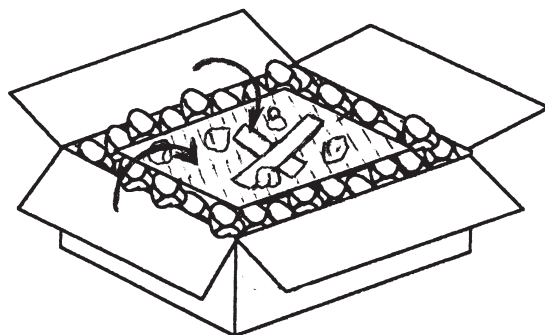
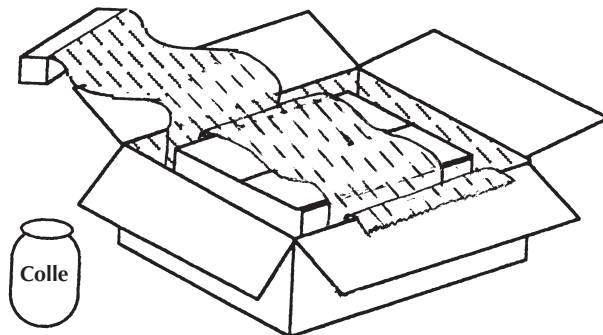


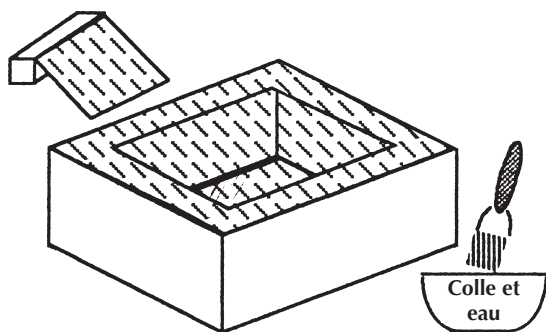
6. Isoler et fermer.

Sans empêcher le séchage de la colle, collez avec soin l'aluminium de façon à ce que toutes les surfaces entre les deux boîtes soient recouvertes. Cela permet l'isolation du cuiseur.

Bouchez les espaces entre les deux boîtes avec du papier journal.

Ajoutez quelques morceaux de carton ou de papier journal sur le fond de la boîte extérieure pour coller le fond du cuiseur.





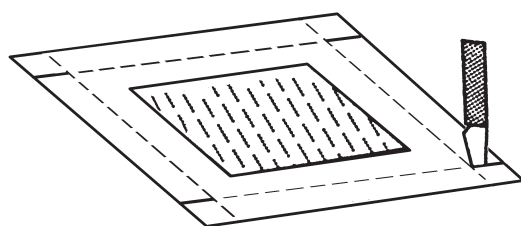
7. Collez l'aluminium.

Mettez la boîte du bon côté.

Diluez la colle avec de l'eau (1 volume pour 1 volume). Etalez la colle avec un pinceau sur la face non brillante de la feuille d'aluminium.

Pressez l'aluminium encollé sur l'intérieur de la boîte et des rabats. Peu importe qu'il y ait quelques bulles. Laissez sécher.

De la même façon, collez l'aluminium sur le couvercle (seulement sur la partie centrale).

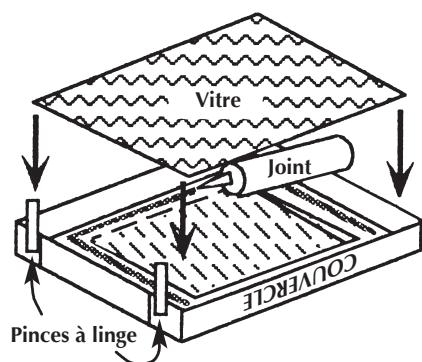


8. Assemblez le couvercle.

Avec le couvercle à l'envers, faites une entaille à chacun des quatre coins du couvercle jusqu'au lignes de plis.

Entaillez toutes les lignes de plis avec un manche de cuillère et pliez les quatre côtés en utilisant une longue règle.

Collez les coins et tenez-les grâce à des pinces à linge jusqu'à ce que la colle soit sèche.



9. Installez la vitre.

Mettez du joint de silicone le long de l'ouverture de la vitre. Pressez alors la vitre fermement mais avec soin pour bien la sceller.

Laissez sécher le cuiseur toute une nuit.

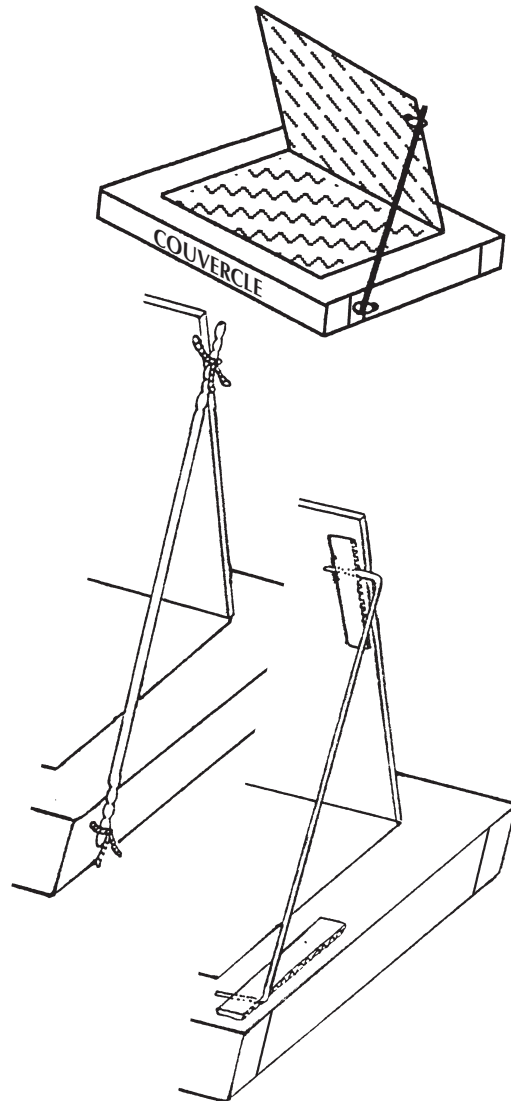
10. *Fabriquez un soutien ajustable.*

Faites deux petits trous à un des coins du panneau réflecteur et du couvercle. Faites une boucle avec du fil de fer à l'intérieur des trous.

Faites plusieurs encoches dans un bâton et attachez le aux deux boucles pour tenir le réflecteur et permettre des ajustements.

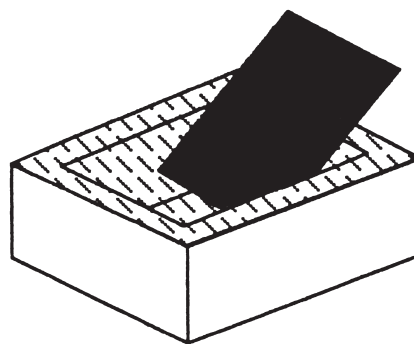
~ OU ~

Tordez un fil de fer et collez deux morceaux de carton ondulé au couvercle et au réflecteur. Le fil de fer peut être inséré dans n'importe quelle ondulation pour permettre des ajustements.



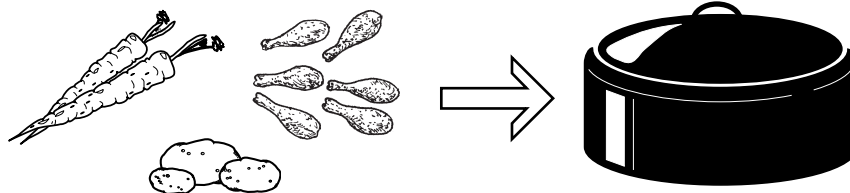
11. *Placez le plateau noir.*

Mettez la feuille de métal noir dans la boîte (les récipients seront posés sur cette feuille qui absorbe la lumière). Placez le cuiseur au soleil pendant plusieurs heures afin de faire sécher les dernières traces de colle.



Mode d'emploi pour la cuisson

1. Mettez la nourriture dans un récipient foncé muni d'un couvercle adapté.

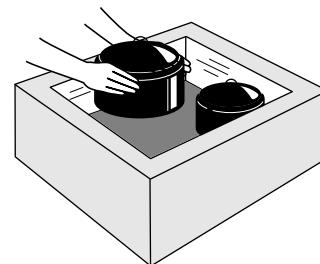


2. Choisissez un endroit de cuisson.

Installez le cuiseur sur une surface plane, sèche, ensoleillée et non ombragée. Un ensoleillement continu et directe garantit de meilleurs résultats de cuisson.

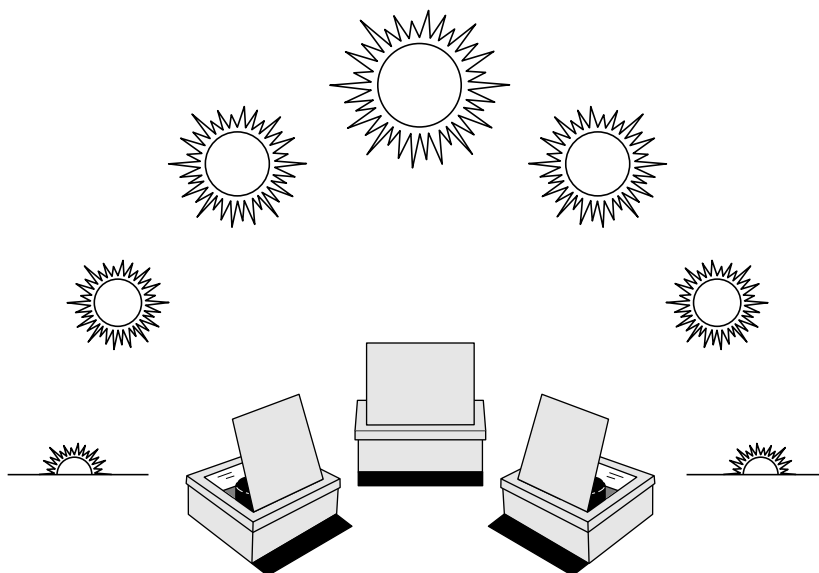
3. Mettez les récipients dans le cuiseur et fermez le couvercle.

Si vous faites cuire plusieurs plats, placez ceux cuisant plus vite à l'opposé du réflecteur et ceux cuisant moins vite vers le fond du cuiseur.



4. Orientez le cuiseur.

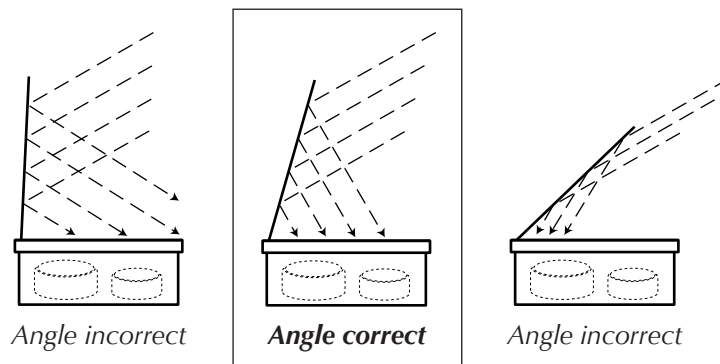
Une fois orienté, le cuiseur n'a pas besoin d'être bougé ou déplacé pendant trois à quatre heures. Pour de grandes quantités de nourriture, on peut réorienter le cuiseur toutes les deux heures pour accélérer la cuisson. Les aliments cuisent plus vite quand l'ombre créée par le cuiseur est directement derrière lui.



- POUR PRÉPARER UN DÉJEUNER orientez le panneau avant du cuiseur vers l'est ou plus approximativement dans la direction où le soleil sera au milieu de la matinée. En général, il est conseillé de préparer les plats tôt le matin, puis de ne plus s'en soucier jusqu'au moment du déjeuner. Mieux vaut ainsi commencer la cuisson vers 9-10 heures.
- POUR PRÉPARER UN DÎNER orientez le panneau avant du cuiseur vers l'ouest, ou plus approximativement dans la direction où le soleil sera au milieu de l'après midi. Il est conseillé de préparer les plats vers 13-14 heures.
- POUR UNE CUISSON TOUT LE LONG DE LA JOURNÉE orientez le cuiseur dans la direction où sera le soleil à midi ou en début d'après midi. Le repas sera prêt pour le dîner !

5. Ajustez le réflecteur.

De façon à ce que l'angle créé fasse entrer le maximum de lumière.



6. Laissez cuire la nourriture pendant plusieurs heures.

Pas besoin de remuer ni de surveiller.

7. Sortez les plats du cuiseur boîte.

Mettez des gants de cuisine car les récipients deviennent très chauds. Vous pouvez laisser les plats dans le cuiseur si vous ne mangez pas tout de suite, celui-ci maintient la chaleur pendant quelque temps si le couvercle est refermé.

Bon appétit !

Entretien et rangement

Le cuiseur boîte doit être rangé à l'abri de l'humidité et des animaux, de préférence à l'intérieur. De temps en temps, essuyez les surfaces réfléchissantes avec un chiffon sec.

Matériau de base des cuiseurs

Les cuiseurs à panneaux et les cuiseurs boîte peuvent être fabriqués à partir de carton ondulé. Cependant, pour une accroître leur durée de vie, on peut peindre ou cirer les surfaces non réfléchissantes afin de les protéger contre l'humidité.

POUR LES CUISEURS À PANNEAUX, le plastique ondulé ou plat et le bois peuvent aussi être utilisés. Un matériel assez rigide et durable est recommandé.

POUR LES CUISEURS BOITE la BOITE EXTERIEURE peut être fabriquée avec du plastique ondulé, du bois ou encore du papier mâché. Certains modèles fixes peuvent être construits de briques, de masonite, ou de l'adobe.

LA BOITE INTERIEURE peut être fabriquée à partir de bois, de métal, ou de paniers mais en aucun cas de plastique, vinyle ou briques.

Colles

Les colles utilisées sont des colles à base d'acétate ou de polyvinyle diluées avec de l'eau. Des pâtes à base de fleur de riz, de farine, de gomme d'acacia peuvent également être utilisées. Cependant, des colles toxiques à base de dérivés de pétrole ou du scotch ne peuvent en aucun cas être utilisées pour l'intérieur de la boîte.

Récipients

Les récipients utilisés sont traditionnellement en métal de couleur foncée, ce qui garantit de meilleurs résultats de cuisson. Des plats en céramique peuvent aussi être utilisés, mais la cuisson sera alors plus lente car ce matériau absorbe moins bien la chaleur.

Si vous ne disposez pas de récipient foncé, vous pouvez peindre les vôtres avec des peintures non toxiques type gouache. Dans ce cas, il est conseillé de faire « cuire » le plat, c'est-à-dire de le faire chauffer à vide dans le cuiseur afin de chasser les odeurs et les résidus de peinture.

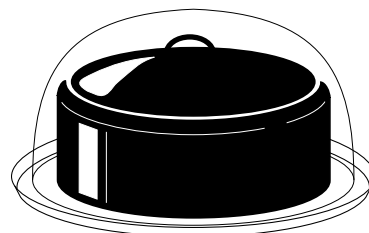
Des récipients de verre avec couvercles peuvent être utilisés, ils doivent cependant être peints en noir. Les récipients utilisés pour la mise en conserve sont particulièrement bons car la vapeur peut s'en échapper.

« Attrape-chaleur » transparents

Utilisez des sacs en plastique transparents et résistants à la chaleur avec le cuiseur à panneaux, et une vitre en verre ou en plastique avec le cuiseur boîte.

POUR LES CUISEURS A PANNEAUX :

- Sacs en plastique : polypropylène, nylon, polyester, voire à défaut bols en Pyrex



retournés. (Attention : Les bolsen Pyrex® peuvent endommager le cuiseur, il est conseillé de prévoir dans ce cas un support en verre sur lequel placer le tout.)

POUR LES CUISEURS BOITE :

- Vitres : verre classique ou vitre de voiture non teintée, pas de fibre de verre.
- Certains plastiques transparents.

Surfaces réfléchissantes

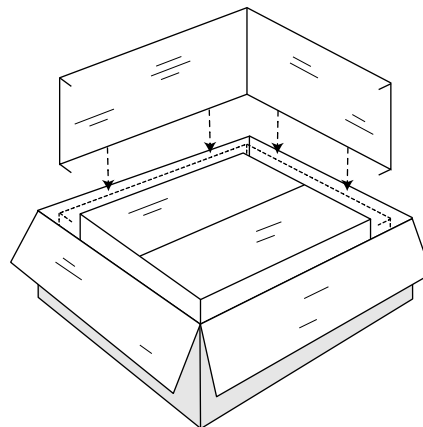
La plupart des cuiseurs solaires fonctionnent grâce à une ou plusieurs surfaces réfléchissantes pour concentrer les rayons du soleil sur le plat de cuisson. Une feuille d'aluminium collée sur le carton constitue un réflecteur simple et efficace.

Du film aluminisé en polyester peut être utilisé pour les panneaux du cuiseur et le panneau réflecteur du cuiseur boîte. Cependant, ce type de film ne peut pas être utilisé pour l'intérieur du cuiseur boîte en raison des fumées qui pourraient s'en dégager lors de la cuisson. Des miroirs peuvent également être utilisés comme réflecteurs, mais ils sont lourds et fragiles. N'utiliser pas des feuilles de métal car à part certains aluminiums anodisés, ils sont trop ternes. De même pour les peintures métalliques.

Isolants

Les matériaux d'isolation utilisés uniquement pour le cuiseur boîte ne doivent pas trop absorber la chaleur et doivent pouvoir tolérer de hautes températures. Du papier journal froissé en boules constitue un moyen d'isolation peu onéreux et efficace.

Des fibres de plantes séchées (riz, feuilles de bananier, fibres de noix de coco etc), de la laine ou encore des plumes peuvent être utilisées. Cependant, le polyvinyle, la laine de verre ou autres plastiques qui dégagent de la fumée à haute température ne doivent en aucun cas être utilisés.

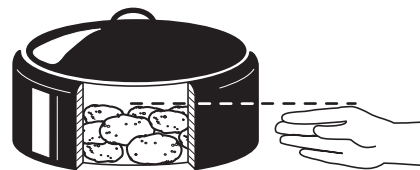


CHAPITRE 4 **RECETTES SOLAIRES**

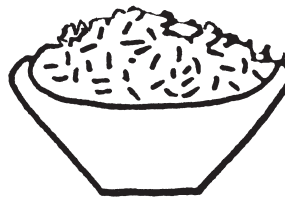
Vous pouvez tout cuisiner dans votre cuiseur solaire : légumes, fruits, viandes, céréales. Vous pouvez même confectionner des pains et des desserts ! Cependant, les cuiseurs solaires simples ne peuvent pas frire ou permettre de cuire des crêpes car cela nécessite de trop hautes températures.

Conseils:

- La cuisson solaire n'est pas une science exacte. De nombreux facteurs influencent les températures et le temps de cuisson, notamment la période de l'année à laquelle vous utilisez le cuiseur, le moment de la journée, l'intensité du soleil. Comptez au moins deux fois plus de temps de cuisson que vous n'en comptez habituellement. En règle générale, il est conseillé de préparer le repas tôt dans la journée et de ne plus s'en soucier. La cuisson solaire est facile !
- Les plats cuisent plus vite entre 10 et 14 heures, car c'est à ce moment de la journée que le soleil est le plus intense.
- Des récipients légers, noirs, métalliques, munis de couvercles adaptés garantissent de meilleurs résultats. Il est également recommandé d'utiliser des récipients peu profonds et larges.
- La quantité et le volume de nourriture influencent aussi la durée de cuisson. De petites quantités de nourriture coupées en petits morceaux cuisent plus vite.
- Tous les ingrédients peuvent être ajoutés en même temps.
- La majorité de vos recettes préférées pourront être réalisées avec le cuiseur solaire, quasiment comme d'habitude. Ayez donc le goût de l'aventure !



L'orge, le maïs, le millet, le quinoa, le riz, le blé, le sorgho, l'avoine peuvent être préparés dans le cuiseur solaire : versez la quantité d'eau utilisée habituellement et faites cuire dans un récipient adapté au cuiseur (foncé, avec couvercle). Il n'est pas besoin de remuer pendant la cuisson. Si la texture est trop sèche ou trop humide, il vous faudra réduire ou augmenter la quantité d'eau pour la prochaine cuisson.



Riz

Un volume de riz pour un volume et demi à deux volumes d'eau Cuisson : une à deux heures dans un récipient foncé et couvert.

Variations :

- Avant la cuisson, mélangez le riz avec de petits légumes type oignons, céleri, carottes. Réduisez alors un peu le niveau d'eau. Cuisson : deux à trois heures.
- Avant la cuisson, placez de petits morceaux de poulet au dessus du mélange riz/eau. Réduisez légèrement le niveau d'eau. Cuisson deux à trois heures.

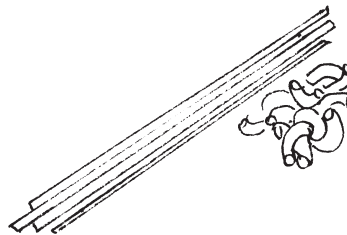
Maïs

Un volume de maïs pour un volume et demi d'eau froide. Remuez bien pour éviter les grumeaux. Cuisson : deux à trois heures dans un récipient foncé et couvert. Pas besoin de remuer.

Remarque: vous ne pouvez pas faire cuire vos céréales le matin mais en revanche vous pouvez les préparer la veille et les déguster froides ou réchauffées rapidement sur une plaque de cuisson traditionnelle.

Pâtes

Faites chauffer l'eau dans un plat noir et couvert en utilisant moins d'eau que d'habitude. Dans un plat à part, versez les pâtes sèches avec un peu d'huile et laissez chauffer au soleil. Ce plat n'a pas besoin d'être placé dans le cuiseur solaire. Quand l'eau bout dans le premier plat, ajoutez les pâtes, remuez un peu, couvrez et laissez cuire dix à quinze minutes.



Lasagnes

- 1 litre de sauce pour pâtes
- 250 grammes de lasagnes
- 500 grammes de ricotta
- 500 grammes de mozzarella
- Parmesan
- 500 grammes de bœuf haché (optionel)

Versez le tiers de la sauce dans un plat à rôtir adapté au cuiseur. Recouvrez avec les lasagnes, la ricotta et la moitié de la mozzarella. Répétez l'opération pour créer une seconde couche. Finissez avec la sauce restante et le parmesan. Couvrez et laissez cuire trois heures.

Pour des lasagnes à la viande, faites cuire une heure à une heure et demie dans le cuiseur solaire. Ajoutez la viande à la sauce et préparez comme indiqué ci-dessus.

FÉCULENTS



Pour une cuisson plus rapide, laissez tremper les haricots dans l'eau toute une nuit (sauf les lentilles). Mettez les haricots et autant d'eau que d'habitude dans un plat couvert adapté au cuiseur. Laissez cuire trois à cinq heures ou plus selon le type de féculent. Du sel, des tomates ou des oignons peuvent être ajoutés après au moins deux heures de cuisson. Si vous le souhaitez, vous pouvez ajouter du riz pendant les deux dernières heures de cuisson.

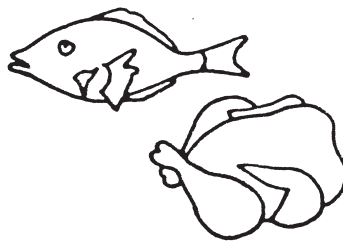
Haricots frits

- 1 verre de haricots
- 3 verres d'eau
- 1/2 verre d'oignons émincés
- 1/2 cuillère à café de cumin
- 1/2 cuillère à café de sel
- Ail ou piment selon les goûts

Mélangez les haricots, l'eau et les oignons dans un récipient couvert adapté au cuiseur solaire. Laissez cuire quatre à six heures. Egouttez en réservant le liquide. Réduisez les haricots en purée, en y ajoutant le liquide réservé jusqu'à la consistance désirée. Ajoutez les épices et mélangez bien.

Viandes

N'ajoutez pas d'eau ou peu. Les viandes cuisent dans leur propre jus. Plus elles cuisent longtemps, plus elles sont tendres. Les petites découpes cuisent plus vite.



Rôti

Coupez des pommes de terre, des carottes, des oignons et autres légumes selon vos goûts. Mélangez les dans un récipient adapté au cuiseur solaire. Placez le rôti sur ce mélange, assaisonnez à votre goût. Couvrez et laissez cuire quatre heures ou plus. Pas besoin d'ajouter d'eau.

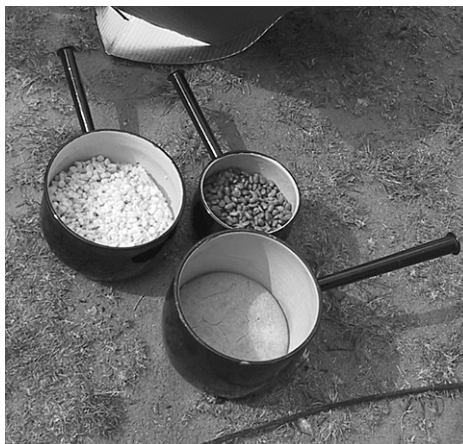
Chili con carne

- 500 grammes de bœuf haché
- 1 oignon coupé en morceaux
- 1 poivron vert coupé en morceaux
- 2 gousses d'ail hachées
- 2 verres de tomates émincées ou 1 verre de sauce tomate
- 2 verres de haricots rouges
- 1 cuillère à soupe de piment
- 1/2 cuillère à café de basilic
- Sel et poivre

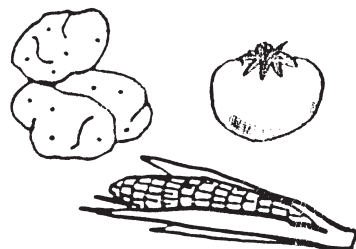
Faites dorer le bœuf pendant une heure et demie au cuiseur solaire. Ajoutez les autres ingrédients, couvrez et laissez cuire deux heures ou plus.

Poisson

Lavez les filets de poisson, essuyez les dans un linge propre. Faites cuire dans un récipient couvert adapté au cuiseur solaire pendant une à deux heures (le poisson ne sera pas trop cuit si il cuit plus longtemps). Du beurre ou du citron peuvent être ajoutés en début de cuisson.



LÉGUMES



Ne pas ajouter d'eau. Les légumes- racines cuisent parfaitement dans un cuiseur solaire, en trois à quatre heures dans un plat foncé et couvert. Les petits morceaux cuisent plus vite. Les autres légumes cuisent en une heure à une heure et demie. Si vous les laissez cuire plus longtemps, ils perdront leur couleur mais leur goût et leur saveur resteront intacts. Cependant, gardez un oeil sur la cuisson des légumes verts.

Épis de maïs

Ils cuisent sans eau en une à deux heures dans un plat adapté au cuiseur solaire. Vous pouvez également les laisser entourés de leurs feuilles et les faire cuire sur un petit socle foncé.

Gratin de tomates

- Tomates entières
- Pain coupé en petits morceaux
- Fromage
- Basilic ou autres herbes aromatiques
- Sel et poivre à votre convenance

Coupez les tomates en quartiers et placez les dans un plat à gratin. Ajoutez le pain, les herbes et le fromage. Couvrez et laissez cuire deux heures.

Pommes de terre

Lavez les pommes de terre. Huilez un peu leur peau si nécessaire. Couvrez et laissez cuire quatre heures dans un plat foncé.

Courges et cucurbitacées

Elles cuisent parfaitement dans un cuiseur solaire. Lavez, pelez et coupez les courges en cubes. Ajoutez un peu de beurre, voire du sucre selon vos goûts. Laissez cuire une à deux heures dans un plat couvert et foncé.

Compote de pommes

- 2 kg de pommes pelées et coupées en cubes
- 1 verre d'eau ou de cidre
- Sucre ou miel selon vos goûts

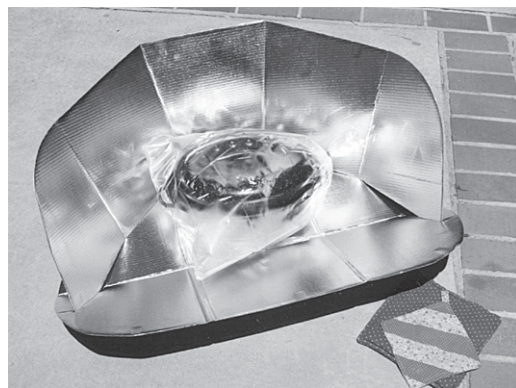


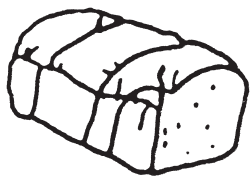
Mélangez les pommes avec l'eau ou le cidre dans un plat adapté au cuiseur solaire. Couvrez et laissez cuire deux heures. Ajoutez enfin le sucre ou le miel.

Meringue à la pêche

- 5 belles pêches coupées en deux
- 5 cuillères à café de sucre roux ou cassonade
- Cannelle
- 3 blancs d'œufs
- 1 cuillère à café d'extrait de vanille
- 6 cuillères à soupe bien bombées de sucre cristal

Disposez les pêches dans un plat à gâteau. Saupoudrez chaque demi-pêche de sucre roux et de cannelle. Laissez cuire une heure et demie. Battez les blancs d'œufs en neige ferme en ajoutant petit à petit la vanille et le sucre cristal. Retirez les pêches du cuiseur et recouvrez les du mélange. Laissez cuire sans couvrir pendant une heure.





Il vaut mieux les faire cuire à la mi-journée, entre 10 heures et 14 heures, dans des moules foncés et couverts. Si vous moules n'ont pas de couvercles adaptés, vous pouvez utiliser un autre moule comme couvercle

Pain à la farine de froment

- 1 cuillère à soupe de levure
- 2 verres $\frac{1}{2}$ d'eau chaude
- 1 cuillère à soupe de sucre
- 6 verres de farine de froment
- 1 cuillère à soupe de sel
- 1 tiers de verre d'huile
- 1 tiers de verre de miel ou de sucre

Dissolvez la levure dans l'eau chaude et laissez reposer quinze minutes. Ajoutez le sucre. Mélangez avec la moitié de la farine dans une grande jatte. Ajoutez le sel, l'huile, le miel ou le sucre. Continuez de remuer jusqu'à ce que le mélange soit homogène.

Ajoutez la levure et mélangez encore. Ajoutez enfin le reste de farine. Pétrissez pendant dix minutes puis divisez la pâte en deux. Façonnez les pains sur plaque huilée puis disposez les dans des moules foncés et couverts d'un linge humide pour laissez reposer la pâte. Recouvrez les moules de leurs couvercles et faites cuire deux heures à deux heures et demie.

Pain de maïs indo-américain

- $\frac{1}{4}$ de verre de beurre
- $\frac{1}{3}$ de verre de miel
- 2 œufs
- 1 verre de potiron en boîte
- $\frac{1}{4}$ de verre de lait
- 1 verre $\frac{1}{2}$ de farine de maïs
- $\frac{3}{4}$ de verre de farine de froment
- 1 cuillère à soupe de sel
- 1 verre de myrtilles
- $\frac{1}{2}$ verre de noisettes pillées



Dans un plat foncé, battez le beurre, le miel et les œufs ensemble jusqu'à obtenir une texture mousseuse. Ajoutez le potiron, le lait, la farine de maïs et battez en

mousse. Ajoutez la farine de froment, le sel puis les myrtilles et les noisettes. Couvrez et laissez cuire deux à trois heures.

Oeufs

Mettez les œufs tels quels dans un plat foncé et couvert. Laissez cuire une à deux heures sans ajouter d'eau. Une cuisson trop longue peut foncer les blancs mais les œufs gardent leur goût.



Crème anglaise

- 1 œuf
- 1 verre de lait
- 2 cuillères à soupe de sucre
- Une pincée de sel
- Un soupçon d'extrait de vanille
- Un soupçon de noix de muscade à votre convenance

Mélangez tous les ingrédients. Laissez cuire une heure et demie dans un récipient couvert et foncé. Laissez refroidir avant de servir.

Sauces

Faites chauffer le jus de cuisson des aliments et un peu de farine. Ajoutez éventuellement un peu d'huile.

Noix, noisettes, châtaignes ... rôties

Disposez les telles quelles dans un plat foncé sans couvrir. Comptez une heure pour des amandes, deux heures pour des cacahuètes.

Boissons

Les cuiseurs solaires peuvent être bien sûr utilisés pour faire bouillir l'eau pour le café, le thé ou les infusions.

PETITS PLAISIRS RAPIDES

Nachos

Étalez les chips de maïs sur une plaque en métal foncée et saupoudrez de fromage râpé. Dès que le fromage est fondu, les nachos sont prêts !

Hot dogs solaires

Placez les hot dogs dans un plat foncé et couvert, faites chauffer. Vous pouvez éventuellement ajouter de la sauce barbecue etc ... selon vos goûts.

Marshmallows (guimauves)

Placez les, couverts de chocolat ou de beurre de cacahuètes, dans un plat foncé et couvert. Faites chauffer rapidement.

Pommes en tranches saupoudrées de cannelle et de sucre

Placez et faites chauffer les tranches de pomme saupoudrées dans un plat foncé et couvert.



CHAPITRE 5 **UTILISATIONS ALTERNATIVES DES CUISEURS SOLAIRES**

PASTEURISATION DE L'EAU

Les bactéries présentes dans l'eau sont tuées par leur exposition à la chaleur du soleil selon un processus appelé pasteurisation. L'eau chauffée à 65°C pendant quelques minutes est débarrassée des microbes tels que l'escherichia coli, rotavirus, gardia et le virus de l'hépatite A. A environ 71°C, le lait et les aliments sont pasteurisés. Il n'est pas utile de faire bouillir.

Type de microbe	Tué rapidement à
Vers, Protozoa	55°C
Bactéries (choléra, salmonelle ...)	60°C
Virus de l'hépatite A	65°C

Pourquoi pasteuriser ?

Dans le monde, l'eau impure est un problème de santé majeur. Plus d'un milliard de personnes n'a pas accès à l'eau potable. Les maladies dues à l'eau sont responsables d'environ 80% des maladies dans les pays en voie de développement. Les enfants sont les plus touchés, avec deux millions de morts par an. Parmi les maladies contractées à cause d'eau impropre, on compte le choléra, la dysenterie, le choléra, la typhoïde, le ver de guinée ou encore l'hépatite A.

Comment pasteuriser ?

Les énergies traditionnelles peuvent être utilisées pour pasteuriser l'eau mais les jours ensoleillés l'énergie solaire peut parfaitement être utilisée. Les cuiseurs solaires simples peuvent pasteuriser l'eau pour une famille, à un rythme d'environ un litre d'eau par heure. L'indicateur de pasteurisation de SCI réutilisable peut être utilisé pour déterminer à quel moment la pasteurisation est effectuée.

Instructions pour la pasteurisation

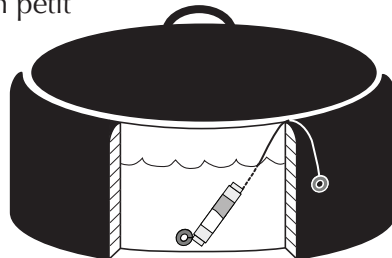
1. Versez l'eau dans un récipient noir convenable à la cuisine.

2. Mettez l'indicateur sur le fil.

Glissez l'indicateur jusqu'au bout du fil; le bout ciré doit être au plus loin de la rondelle en métal adjacente.

3. Mettez l'indicateur dans l'eau.

Mettez l'indicateur, le bout ciré en haut, dans l'eau; l'autre bout doit être à l'extérieur du récipient. Remettez le couvercle. S'il s'agit d'un récipient en verre, le couvercle doit avoir un petit trou ou être légèrement fermé pour laisser sortir la vapeur.



4. Orientez le cuiseur solaire comme si c'était pour cuisiner.

En général, vers l'est le matin et vers l'ouest l'après-midi.

5. Mettez le récipient dans le cuiseur.

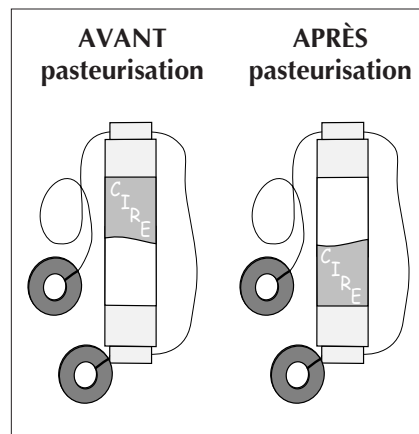
S'il s'agit d'un cuiseur à panneaux, tel que le CookKit, on peut accélérer la pasteurisation en mettant le récipient dans un sac en plastique transparent et résistant à la chaleur. Quoiqu'il faut un sac en plastique pour cuisiner dans ce genre de cuiseur, il n'est pas souvent nécessaire pour pasteuriser.

6. Laissez l'eau se réchauffer.

Laissez le cuiseur dans un endroit ensoleillé pendant plusieurs heures; réorientez s'il le faut. Comptez une heure par litre d'eau.

7. Déterminez si la pasteurisation a eu lieu.

Quand la cire de l'indicateur fond et tombe au fond du tube de l'indicateur, l'eau a été pasteurisée. Même si l'eau s'est refroidie avant d'être vue, la pasteurisation a eu lieu à condition que la cire soit au fond de l'indicateur. Si l'on n'a pas d'indicateur, il faudra ou mesurer la température de l'eau avec un autre appareil ou observer que l'eau bouillit.



8. Laissez refroidir l'eau avant de la boire.

Pendant le refroidissement, couvrez le récipient avec soin pour éviter une recontamination. Ne plongez pas vos doigts dans l'eau et bien sûr n'y trempez pas d'objets. Au moindre doute, répétez l'opération de pasteurisation.

Mise en garde : La pasteurisation ne purifie pas l'eau des produits chimiques dangereux comme le mercure ou l'arsenic. Il faut, dans cette hypothèse, procéder à la stérilisation de l'eau qui est processus différent. Certains champignons très résistants peuvent survivre à la pasteurisation. Pour purifier les liquides ou produits dont les hôpitaux ont besoin, il faut utiliser des cuiseurs spéciaux et très puissants qui atteignent de fortes températures permettant la stérilisation.

Désinfection d'instruments médicaux

Quand les instruments, bandages, compresses etc sont chauffés à 149°C, ils sont débarrassés de presque tous les microbes et bactéries. Les grands cuiseurs solaires peuvent atteindre une telle température et aider ainsi à sauver des vies. La désinfection des liquides nécessite un équipement spécial différent des cuiseurs solaires ordinaires.



Conservation des aliments

Les aliments acides (tomates et fruits) peuvent être conservés dans des boîtes hermétiques car leur acidité empêche la prolifération des micro-organismes.

Remplissez des bocaux. Placez les couvercles sans serrer. Faites chauffer deux à quatre bocaux en même temps jusqu'à ce que le jus des aliments commence à

bouillir légèrement. Fermez bien les couvercles et laissez refroidir. Vérifiez que les couvercles sont bien scellés.

Déshydratation des aliments

Le cuiseur solaire peut sécher de petites quantités d'aliments. Placez les aliments, sans couvrir, sur le réflecteur. La lumière du soleil ainsi réfléchi permet de déshydrater et de chasser les insectes.

Tuer les larves et leurs œufs

Étalez la nourriture en couches fines, faites chauffer vingt minutes en retournant après dix minutes.

Usages commerciaux

Différents exemples : chauffage des feuilles de riz pour la fabrication du papier (Inde), extraction de la cire du miel (Ouganda, États-Unis), chauffage des hot dogs vendus par des commerçants ambulants (États-Unis), préparation des plats en restaurant (Chili, Kenya, Egypte, Canada, États-Unis), ...

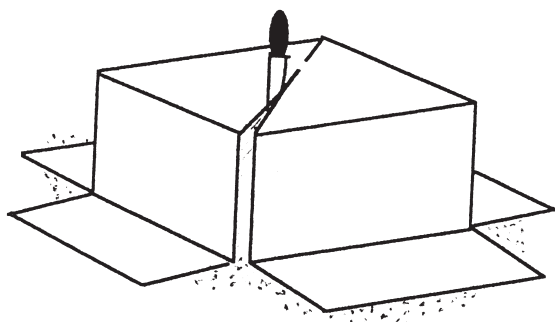
CHAPITRE 6 **IDÉES POUR INSTITUTEURS**

DÉMONSTRATION RAPIDE D'UN COOKIT

Vous pouvez construire cette version rapide du Cookit dans un but pédagogique. Il peut cuire de petites quantités d'aliments et peut être utilisé afin d'expliquer le fonctionnement de la cuisson solaire en faisant chauffer de l'eau, réchauffer quelques aliments, fondre du fromage ou du chocolat.

Matériel

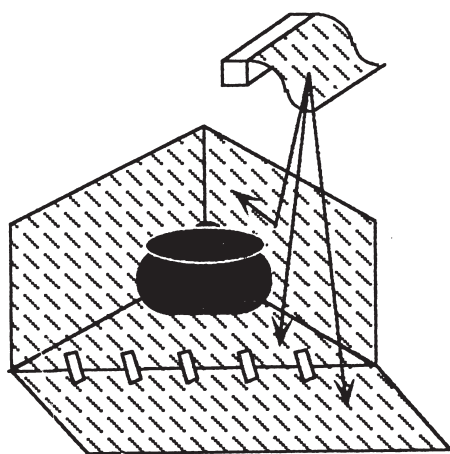
- Boite en carton ondulé 0,6 x 0,6 x 0,3 m
- Feuille d'aluminium
- Canif
- Scotch (ou colle et pinceau)



Fabrication

Coupez la boîte en deux dans le sens de la diagonale afin d'obtenir deux triangles.

Scotchez un morceau de carton au fond pour créer un panneau avant ajustable. Scotchez ou collez la feuille d'aluminium à l'intérieur du Cookit, faces brillantes visibles.



Instructions de cuisson

Reportez vous aux instructions concernant le Cookit standard. Le panneau d'avant devra être soutenu par une roche ou une brique.

L'énergie solaire a beaucoup d'utilisations à domicile et deviendra plus importante pour les futures générations suite à l'épuisement des combustibles à base de pétrole et de bois de feu. Les activités pratiques suivantes servent à explorer les concepts de base de l'énergie solaire, le fonctionnement des cuiseurs solaires fonctionnent et l'utilisation de l'énergie solaire pour d'autres fonctions. Elles peuvent être adaptées pour tous les âges.

La lumière

La lumière du soleil agit différemment dépendamment du type de matériel. Similairement, certains matériaux changent quand ils sont exposés au soleil.

- Si le matériel est transparent (comme certains verres, plastiques, eau, etc.), la lumière y passe bien et c'est presque comme si le matériel n'est pas là
- Si le matériel est brillant, il reflète la plupart de lumière
- Si le matériel est très foncé, la lumière semble s'imbiber dedans et disparaître. La lumière est absorbée.

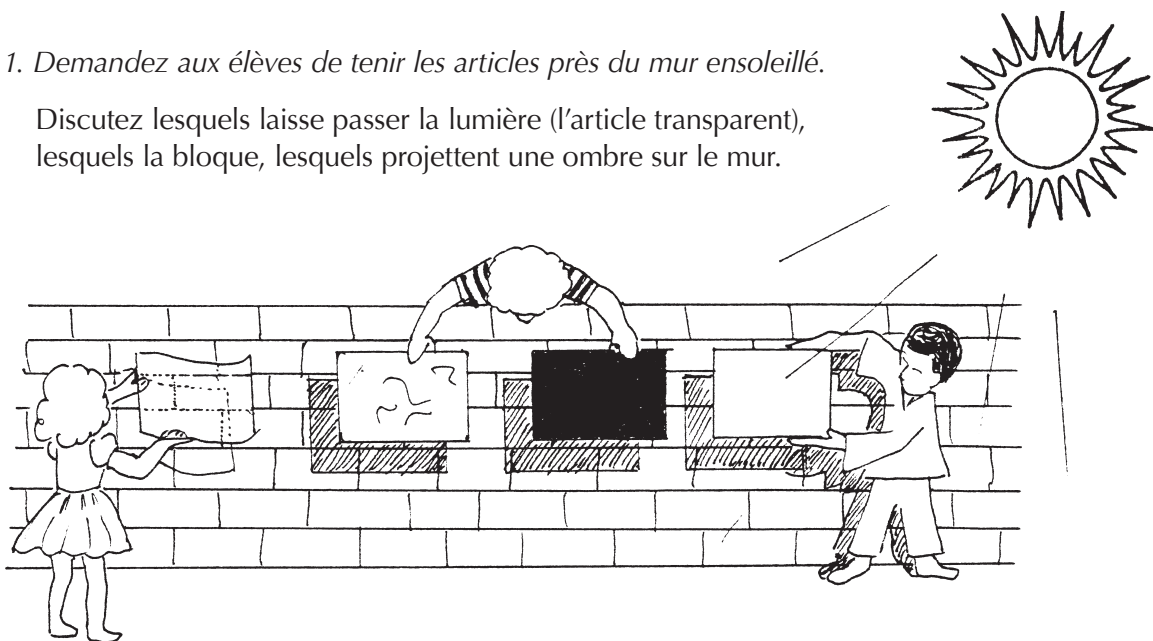
Qu'avez-vous besoin ?

- Un jour ensoleillé (tôt ou tard, quand les ombres sont longues)
- Un mur ensoleillé
- Un ou plusieurs articles qui sont (1) transparent - sac en plastique, verre, etc., (2) de métal brillant - pot en métal de couleur clair, miroir, (3) de métal noir, (4) du tissu noir ou de couleur foncée, et (5) du tissu blanc ou de couleur claire

Les activités

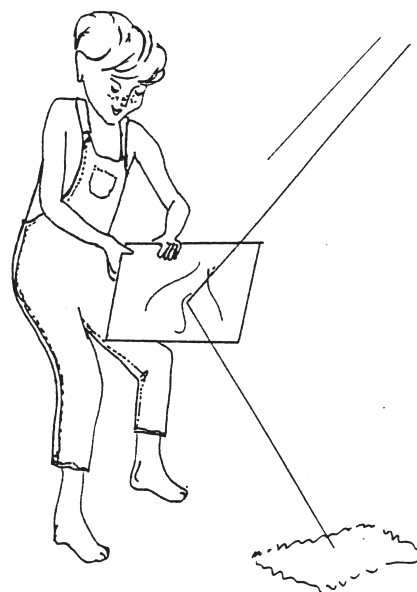
1. Demandez aux élèves de tenir les articles près du mur ensoleillé.

Discutez lesquels laisse passer la lumière (l'article transparent), lesquels la bloque, lesquels projettent une ombre sur le mur.



2. Demandez aux élèves de tenir les articles et les déplacer afin que les articles projettent une lumière du soleil sur le sol.

Discutez quels matériaux projettent la lumière du soleil (les matériaux brillants et de couleur claire) et quels l'absorbent (les matériaux de couleur foncés).



Transformer la lumière en chaleur

Une fois absorbée (et non réfléchi), la lumière semble disparaître. Qu'est-il arrivé ?

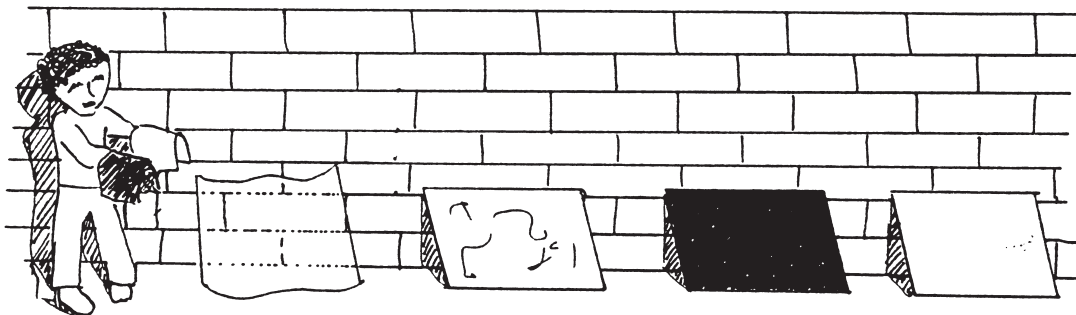
Qu'avez-vous besoin ?

- Un jour ensoleillé (tôt ou tard, quand les ombres sont longues)
- Un mur ensoleillé
- Un ou plusieurs articles qui sont (1) transparent - sachet en plastique, verre, etc., (2) de métal brillant - pot en métal de couleur clair, miroir, etc. (3) de métal noir, (4) du tissu noir ou de couleur foncée, et (5) du tissu blanc ou de couleur claire

Les activités

1. Mettre tous les articles au soleil (à vérifier plus tard).
2. Demandez à un élève de se tenir debout au soleil avec ses yeux fermés et les deux mains tendues, comme une statue. Mettez le tissu blanc sur une main et le noir sur l'autre.

Demandez aux autres élèves quelle main sera la plus chaude. Demandez alors à la "statue" - sans ouvrir ses yeux - de dire laquelle de ses mains est la plus chaude (la main avec le tissu noir devrait rapidement sentir la chaleur). Laissez chacun essayer ceci.



3. *Demandez aux élèves de se tenir près d'un mur ensoleillé pour faire une ombre sur le mur.*

Demandez si leur devant et dos se sentent différents (du côté ensoleillé, ils absorbent la lumière du soleil et en changeant une partie en chaleur.)



4. *Aidez les élèves à toucher tous les articles posés à la lumière du soleil et décrire lesquels sont les plus chauds et lesquels ceux sont relativement frais.*

Demandez aux élèves s'ils sont d'accord sur quels articles sont chauds ou frais et lesquels absorbent la chaleur et lesquels la reflète ? (Les articles noirs devraient être les plus chauds, et ceux qui sont brillants et transparents devraient être les plus frais.)

La chaleur

La chaleur se dirige naturellement des endroits plus chauds aux endroits plus frais. Certains matériaux conduisent la chaleur plus facilement que d'autres. Également, certains matériaux préviennent la diffusion de la chaleur (isolent).

Qu'avez-vous besoin ?

- Un jour ensoleillé
- Cuiseur solaire pour chauffer un litre d'eau
- Quatre pots ou récipients identiques avec des couvercles
- Un sac en plastique
- Une page de journal chiffonnée ou du tissu
- Un morceau de carton

Les activités

1. *Tôt en matinée, placez de l'eau dans le cuiseur solaire pour la réchauffée.*
2. *Dès que l'eau est suffisamment chaude, (mais pas assez chaude pour causer des brûlures), versez des montants égaux dans chacun des quatre pots et serrez les couvercles.*
 - Mettez le pot #1 à l'intérieur du sac en plastique
 - Enveloppez le pot #2 avec le journal chiffonné ou le tissu
 - Placez le pot #3 en plein air
 - Placez le pot #4 en plein air mais à part des autres pots. Faites les élèves éventer le pot, chacun leur tour, avec le carton.

3. Après 10 minutes comparez la chaleur de l'eau dans chaque pot.
4. Discutez quelles choses aident à dissiper la chaleur (air, brises) et lesquelles ont un effet d'isolation (tissu, journal chiffonné, une petite couche d'air emprisonné dans un sac).

Variations quotidiennes de l'énergie solaire

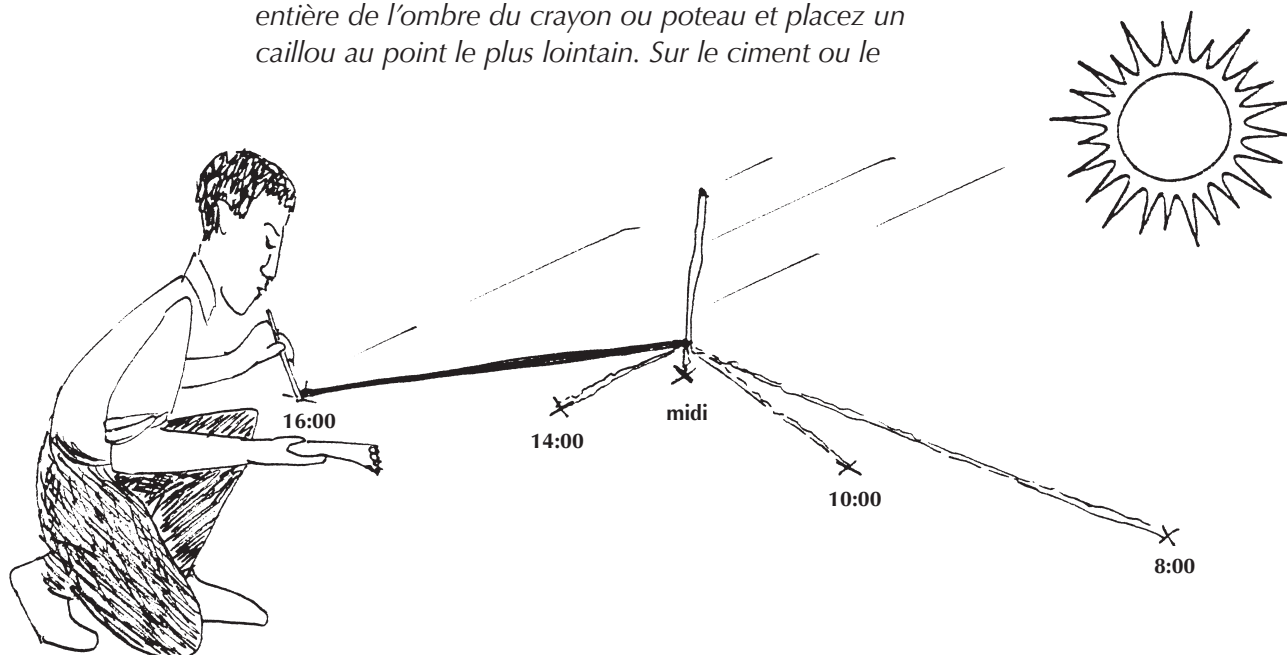
Même les jours sans nuages, la quantité d'énergie solaire change avec l'heure et la période de l'année. L'énergie solaire est la plus forte quand le soleil est haut dans le ciel (quand les ombres sont les plus courtes).

Qu'avez-vous besoin ?

- Un jour ensoleillé
- Un espace ouvert qui sera ensoleillé toute la journée et 2 bâtons ou crayons et quelques cailloux ~ ou ~
- Un patio ou une terrasse de ciment ou de béton qui sera ensoleillé toute la journée, de la craie, et un poteau de courte taille qui servira de repère

Les activités

1. Tôt dans la journée, poussez le bout d'un bâton verticalement dans le sol (ou servez-vous du poteau).
2. Utilisez l'autre bâton ou crayon pour marquer la longueur entière de l'ombre du crayon ou poteau et placez un caillou au point le plus lointain. Sur le ciment ou le



béton, employez la craie pour marquer le point où l'ombre fini (le point le plus lointain).

3. *Tracez une ligne du repère au point le plus lointain à des intervalles de deux heures pendant la journée, et placez chaque fois un autre caillou ou faite une marque au point le plus lointain.*
4. *Discutez à quelles périodes de la journée les ombres sont les plus courtes (milieu du jour) et les plus longues (tôt et tard), comment seraient les ombres à d'autres temps de l'année, et comment elles seraient en se rapprochant de l'équateur.*

Application des concepts de base ci-dessus à la cuisine solaire

Qu'avez vous besoin ?

- Cuiseur solaire (les élèves peuvent le construire)
- Un sac en plastique (pour un cuiseur à panneaux)
- Un pot et un couvercle, les deux de couleur foncé

Les activités

1. *Expliquez aux élèves comment un cuiseur solaire :*
 - Utilise la lumière
 - Change la lumière en chaleur
 - Transmet, reflète, absorbe et conduit la chaleur
 - Isole contre la perte de chaleur
2. *Demandez aux élèves de relier les concepts ci-dessus aux différentes pièces d'un cuiseur solaire :*
 - Les réflecteurs ajoutent de la lumière supplémentaire
 - Le métal foncé absorbe la lumière et la transforme en chaleur
 - La fenêtre ou le sac transmet la lumière et retient l'air qui agit d'isolant

Idées pour les études indépendantes

1. *Géographie*
 - Comparez la quantité de lumière du soleil et de pluie dans différentes régions du monde
 - Étudiez les types de combustibles pour la cuisine, d'où ils proviennent, et leurs effets sur l'environnement

2. *Études sociales*

- Explorez les coûts des combustibles pour différents ménages, et les coûts pour les gouvernements qui doivent importer les combustibles
- Explorez les coûts de pasteuriser l'eau potable et de traiter les maladies de provoquées par une source d'eau non potable
- Interviewez des ménages au sujet des coûts des combustibles pour faire la cuisine, du temps dépenser à recueillir ou acheter du bois de feu ou charbon, et les effets de pénurie de combustibles (si présente) sur le temps des ménagères, la santé et la nutrition de famille

3. *Sciences*

Explorez et écrivez sur les thèmes suivants :

- Les effets sur la nutrition des familles qui ne peuvent pas cuire leur nourriture
- Les maladies transmises par les microbes dans l'eau
- Les effets sur la santé la fumée émise par les feux de cuisson traditionnelle
- L'impact de l'utilisation du bois de chauffage et du charbon sur le changement de climat

Avec l'emploi d'un cuiseur solaire :

- En employant différents types de pots, quels sont les temps de cuisson pour différents types ou quantités de nourriture, et, etc. ?
- Comparez et faites le contraste entre la cuisson avec des pots de couleur claire et foncés de taille égale
- Comparez et faites le contraste entre la cuisson avec et sans un sac en plastique (dans un cuiseur à panneau)
- Avec des thermomètres, mesurez et notez sur un papier quadrillé les changements de la température de l'eau au cours de la journée
- Mesurez les dimensions du cuiseur solaire

4. *Langages*

- Traduisez des documents sur la cuisine solaire en une autre langue ou d'une autre langue en français

5. *Mise en pratique, entreprises*

- Construisez un cuiseur solaire et employez-le pour faire cuire de la nourriture à vendre

CHAPITRE 7 **BREF HISTORIQUE DE LA CUISSON SOLAIRE**

En 1767 le Français et Suisse **Horace de Saussure** a cuit des fruits dans un four recouvert de trois carreaux en verre, et fait à partir de deux boîtes en bois d'épinette et de la laine comme matériel isolant. L'astronome britannique **John Herschel** a utilisé un cuiseur de boîte en Afrique du Sud en 1830. La première utilisation de cuiseurs solaire aux États-Unis date de 1881 au cours de l'ascension de **Samuel P. Langley** au Mont Whitney, en Californie. Pendant les années 1860, **Mouchot** en Algérie a cuit avec un concentrateur concave. **Charles Abbot** a fabriqué une boîte avec des armatures réfléchissantes en forme de parabole qu'il a dirigées sur un récipient d'huile de moteur. Ce dernier fut chauffé à 177°C et la chaleur résiduelle a permis la cuisson plus tard en soirée. Dans les années 1900, **Maria Telkes** des États-Unis, a fait de la recherche sur plusieurs prototypes de cuiseurs solaires à panneaux. En général, ces premier models de cuiseurs solaires étaient chers et incommodes.



Barbara Kerr et Sherry Cole

La disparition des arbres ainsi que les pénuries de pétrole des années 1970 ont éveillé un l'intérêt mondial dans les alternatives au pétrole. Les gouvernements de l'Inde et de la Chine ont développé et ont assuré la promotion des cuiseurs de type boîte et des concentrateurs paraboliques. En 1976 dans l'état de l'Arizona aux États-Unis, **Barbara Kerr** et **Sherry Cole** ont développé des cuiseurs de type boîte faciles à construire à domicile. Elles ont aussi travaillé sur des modèles de dessiccateurs et stérilisateurs solaires de nourriture. Le professeur **Robert Metcalf**, de l'Université de Californie à Sacramento continue même aujourd'hui à faire des études scientifiques sur la pasteurisation solaire de l'eau et de partager ses connaissances dans beaucoup de pays.

Kerr, Cole, Metcalf et d'autres ont fondé **Solar Cookers International (SCI)** en 1987 pour diffuser la cuisson solaire pour le bénéfice des peuples et des environnements à travers le monde. Aujourd'hui plusieurs centaines d'ingénieurs, d'éducateurs, de coopérants et bénévoles, de fonctionnaires, de clubs, d'universités, de groupes religieux et de programmes pour réfugiés partagent leurs connaissances de cuisson solaires. Voici quelques exemples de projets pratiques : L'organisation SERVE a apporté la cuisine solaire à milliers de réfugiés et d'autres familles au Pakistan. L'Université du Chili, avec **Teresa Guzman**, **Pedro Serrano** et autres, ont introduit les concepts de cuisson solaire à Villa Seca, où dans le village la plupart des familles pratiquent la cuisson solaire et où le restaurant solaire attire maintenant des touristes.

Les graves sécheresses des années 1990 en Afrique ont incité SCI à améliorer un cuiseur solaire ultra simple initialement développé par **Roger Bernard** (France). Ce développement nous a incité à diffuser les plans pour la fabrication du nouveau CookKit à travers le monde entier et de distribuer le CookKit à plus de 30.000 familles de réfugiés en Afrique orientale. Rotary International et les clubs Girl Guide ont aussi distribue la cuisson solaire et le CookKit dans de nombreux pays.

Solar Cookers International (SCI) est une organisation charitable, non-gouvernementale, et à but non-lucratif dont les sièges sociaux sont à Sacramento, Californie, au États-Unis et à Nairobi, au Kenya. Depuis sa fondation en 1987, SCI partage son expertise sur les différentes technologies de cuisson solaires dans régions défavorisées du monde où le soleil brille en a abondance. Plus de 30.000 familles ont bénéficié directement de nos projets et innombrables autres personnes ont employé nos ressources pour apprendre comment construire et utiliser les cuiseurs solaires et en enseigner l'usage. SCI dépend de l'appui de ses membres et donateurs pour continuer sa mission importante. Nous vous invitons à vous joindre à cet effort.



Solar Cookers International

1919 21st Street, Suite 101
Sacramento, Californie 95811-6827

États-Unis d'Amérique

Tél: +1 (916) 455-4499

Fax: +1 (916) 455-4498

info@solarcookers.org

solarcookers.org | solarcooking.org